



**BESTAR**

**MODEL: MODÈLE: MODELO**

WWW.BESTAR.CA : 1-888-8BESTAR (1 888 823-7827)

**40165-1163-1263**

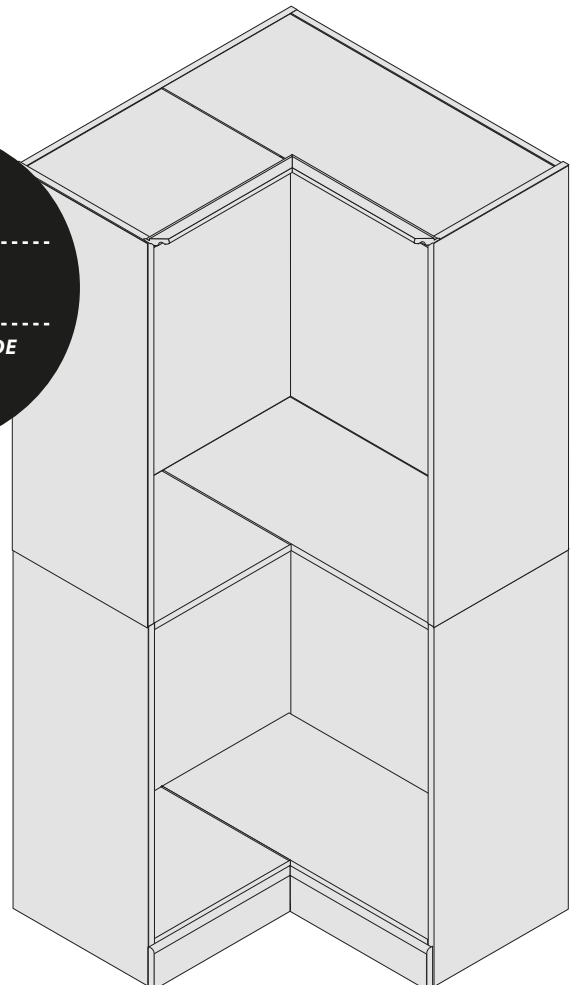
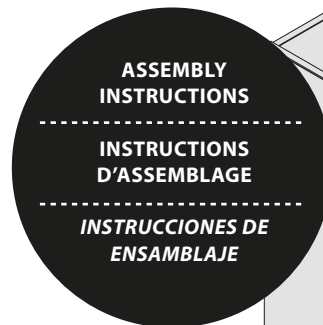
TUSCANY BROWN : BRUN TOSCANE : PARDO TOSCANA

**40165-1117-1217**

WHITE : BLANC : BLANCO

**40165-1132-1232**

DEEP GREY : GRIS PROFOND : GRIS PROFONDO



**Thank you for choosing a BESTAR product.  
Your total satisfaction is our #1 priority.**

Customer Service and warranty information

Should you have a problem or need more information concerning the warranty, **do not call to the place of purchase.**

**Please call our customer service department for immediate assistance using the following toll free number:**

Monday to Thursday: 8 a.m. to 8 p.m. E.S.T. / Friday: 8 a.m. to 4 p.m. E.S.T. / Saturday and Sunday: 9 a.m. to 4 p.m. E.S.T.

Please have your assembly instruction manual on hand when you call. BESTAR products are warranted to the original purchaser against defects in material or workmanship in the furniture. Defects as mentioned in this warranty refer to any imperfections which may impair the use of the product. Our warranty is expressly limited to the replacement of furniture parts and components for ten years following the date of purchase. BESTAR will replace any part that is defective. This warranty applies under conditions of normal use. Our furniture products are not intended for outdoor use. The warranty does not cover defects caused by improper assembly or disassembly, defects occurring after purchase due to product modifications, intentional damage, accident, misuse, exposure to the elements and labor or assembly costs. Bestar reserves the right to request proof of purchase to document a warranty claim. In no event shall BESTAR be liable for incidental or consequent damages resulting from the misuse of the product. This warranty is not transferable and is valid only in Canada and the United States excluding Alaska, Hawaii and Puerto Rico.



**www.bestar.ca**  
**1 888 823-7827**

**MERCI D'AVOIR CHOISI LES PRODUITS BESTAR.  
VOUS SATISFAIRE EST NOTRE PRIORITÉ.**

**Service à la clientèle et informations relatives à la garantie**

Si vous rencontrez un problème ou si vous souhaitez de plus amples informations concernant votre garantie, **ne vous adressez pas au magasin où vous avez effectué votre achat. Pour obtenir une aide immédiate, veuillez appeler notre service après-vente au numéro sans frais :**

Lundi au jeudi : 8 h à 20 h HNE / Vendredi : 8 h à 16 h HNE / Samedi et dimanche : 9 h à 16 h HNE

Veillez avoir en main le manuel d'instructions lors de votre appel. La garantie des produits BESTAR est valide, pour l'acheteur original, en cas de défaut de matériel ou de fabrication. Les défauts couverts par cette garantie incluent toutes les imperfections qui ont pour conséquence une utilisation non appropriée du produit. Notre garantie est expressément limitée au remplacement des composants et des éléments de meubles pour une durée de dix ans suivant la date de l'achat. BESTAR s'engage à remplacer tout élément défectueux. Cette garantie s'inscrit dans le cadre d'une utilisation du produit dans des conditions normales. Nos meubles ne sont pas destinés à être utilisés à l'extérieur. La garantie ne couvre pas les défauts générés par un assemblage ou un démontage non conforme, les défauts apparus suite à des modifications apportées au produit, à des dommages intentionnels, à un accident, une mauvaise utilisation, l'utilisation à l'extérieur, ni les coûts de main d'œuvre ou d'assemblage. Bestar se réserve le droit d'exiger une preuve d'achat afin de documenter la réclamation. La société BESTAR ne pourra être tenue, en aucun cas, responsable de dommages indirects ou consécutifs, suite à une mauvaise utilisation du produit. Cette garantie ne peut être transférée et est valide au Canada et aux États-Unis sauf Hawaï, Puerto Rico et Alaska.

**Gracias por elegir un producto BESTAR.  
Su entera satisfacción es nuestra prioridad N°1.**

Servicio de atención al cliente e información sobre la garantía

Si tiene algún problema y necesita más información sobre la garantía, no vaya al lugar donde realizó la compra.

**Llame a nuestro departamento de atención al cliente para recibir ayuda inmediata utilizando nuestro servicio de llamada gratuita :**

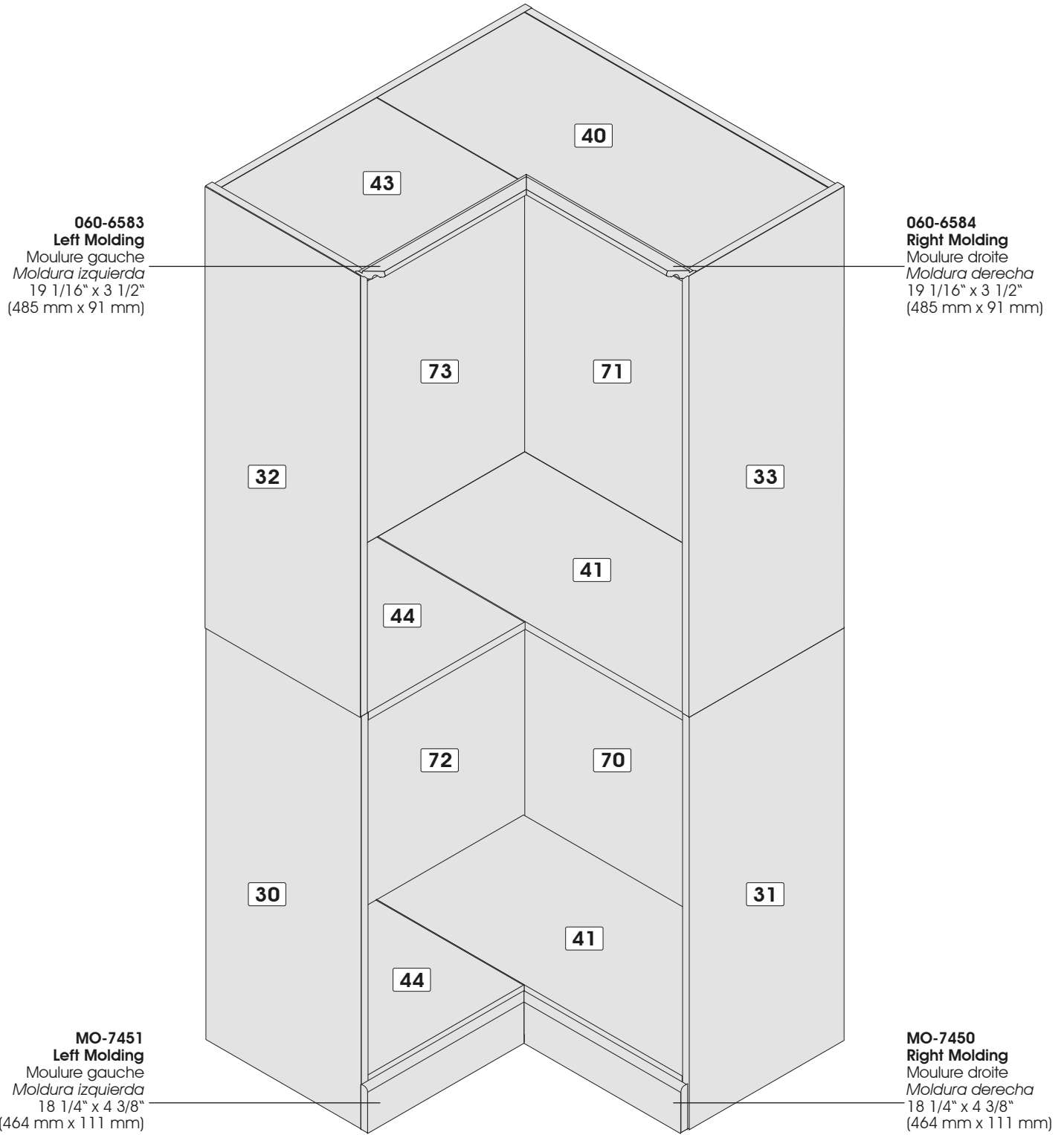
De lunes a jueves : de 8H00 AM a 8H00 PM EST / Viernes : de 8h00 AM a 4H00 PM EST / Sábado y domingo : de 9h00 AM a 4H00 PM EST

Quando llame, tenga a mano su manual de instrucciones de montaje. Los productos BESTAR están garantizados por el comprador original contra defectos en el material o en la confección del mueble. Los defectos, tal como se describen en esta garantía incluyen toda imperfección que pueda impedir el uso del producto. Nuestra garantía se limita expresamente al reemplazo de las partes y componentes del mueble defectuosos por diez años a partir de la fecha de compra. BESTAR reemplazará cualquier pieza defectuosa. Esta garantía se aplica según las condiciones de uso normal. Nuestros productos no están diseñados para ser utilizados al aire libre. La garantía no cubre defectos provocados por ensamblaje o desensamblaje incorrectos, defectos ocurridos luego de la compra por la modificación del mueble, daños intencionales, accidentes, uso incorrecto, exposición a los agentes naturales ni costos derivados de la fabricación o ensamblaje. Bestar se reserva el derecho de solicitar una factura de compra para poder extender un reclamo de garantía. Bajo ninguna circunstancia BESTAR será responsable de los daños accidentales o consecuentes que pudieran resultar del uso incorrecto del producto. Esta garantía es intranferible y se aplica solamente a Canadá y los Estados Unidos.



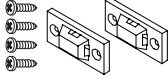
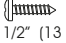
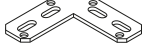

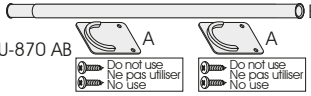
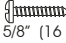
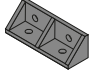
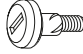
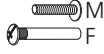
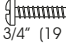
HEAD OFFICE AND FACTORY / SIÈGE SOCIAL ET USINE / CASA CENTRAL Y FÁBRICA  
4220, RUE VILLENEUVE, LAC-MÉGANTIC, QC. CANADA G6B 2C3 TÉL. : (819) 583-1017  
VILLÉNEUVE, QC. CANADA : 1-888-8BESTAR (1 888 823-7827)

**PARTS / PIÈCES / PIEZAS**

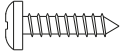
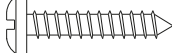
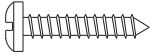
CODE / CÓDIGO	QTY / QTÉ / CANT.	CODE / CÓDIGO	QTY / QTÉ / CANT.	CODE / CÓDIGO	QTY / QTÉ / CANT.	CODE / CÓDIGO	QTY / QTÉ / CANT.
30	1	40	1	70	1	<b>MO-7450</b> 18 1/4" x 4 3/8" (464 mm x 111 mm)	1
31	1	41	2	71	1	<b>MO-7451</b> 18 1/4" x 4 3/8" (464 mm x 111 mm)	1
32	1	43	1	72	1	<b>060-6583</b> 19 1/16" x 3 1/2" (485 mm x 91 mm)	1
33	1	44	2	73	1	<b>060-6584</b> 19 1/16" x 3 1/2" (485 mm x 91 mm)	1




**HARDWARES / QUINCAILLERIES / QUINCALLAS**

CODE / CÓDIGO	QTY / QTÉ / CANT.	CODE / CÓDIGO	QTY / QTÉ / CANT.	CODE / CÓDIGO	QTY / QTÉ / CANT.	CODE / CÓDIGO	QTY / QTÉ / CANT.
CA-99 	32	H-03 	48	ST-760 	1	VR-207 	16
EQ-143 	2	H-36 	48	TU-870 AB 	2	VR-210 	16
EQ-144 	4	PA-844 	6	2004MM4X35CS 	2	VR-211 	4

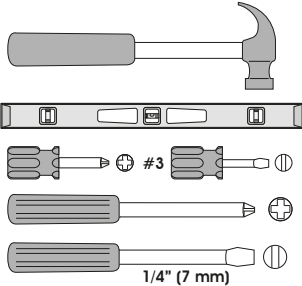
**REAL SIZE / GRANDEUR RÉELLE / TAMAÑO REAL**

CODE / CÓDIGO	QTY / QTÉ / CANT.	CODE / CÓDIGO	QTY / QTÉ / CANT.
VR-207 	16	VR-211 	4
VR-210 	16		

 **two people are required to assemble and move this model.**  
 deux personnes sont requises pour assembler et déplacer ce modèle.  
 se necesitan dos personas para ensamblar y desplazar este mueble.

 **the use of electric tools must be made with vigilance.**  
 l'utilisation d'outils électriques doit être faite avec vigilance.  
 las herramientas eléctricas deben utilizarse con sumo cuidado.

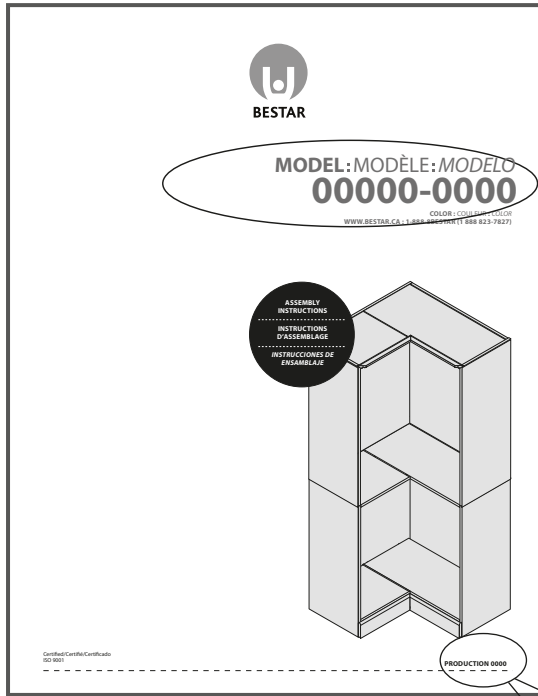
**tools required**  
 outils requis  
 herramientas necesarias



1/4" (7 mm)

# ▶ IMPORTANT NOTICE / NOTE IMPORTANTE / NOTA IMPORTANTE

Duly complete the self-adhesive sticker. / Assurez-vous de bien remplir l'autocollant. / Asegúrese de completar correctamente la etiqueta.



PRODUCTION 0000

**BESTAR**

To better serve you!  
Pour mieux vous servir!

**BESTAR**

Model / Modèle: \_\_\_\_\_

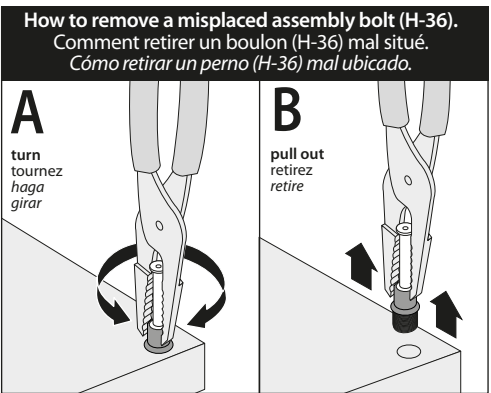
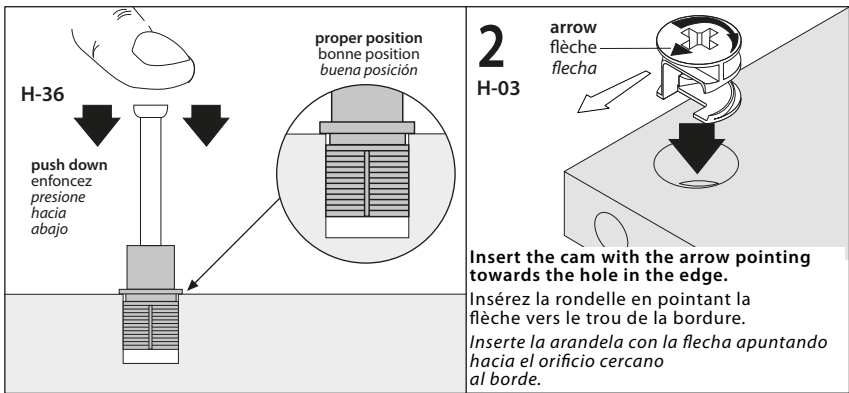
Production Number  
Numéro de production: \_\_\_\_\_

Customer Service  
Service à la clientèle **1-888-823-7827**

**Important/Importante**

Please retain the self-adhesive sticker which you will install at page 18 of the instruction manual.  
Conservez l'autocollant qui sera collé seulement à la page 18 du feuillet d'instructions.  
Conserve la etiqueta que será pegada sólo en la página 18 de la hoja de instrucciones.

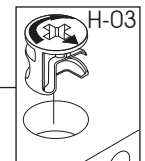
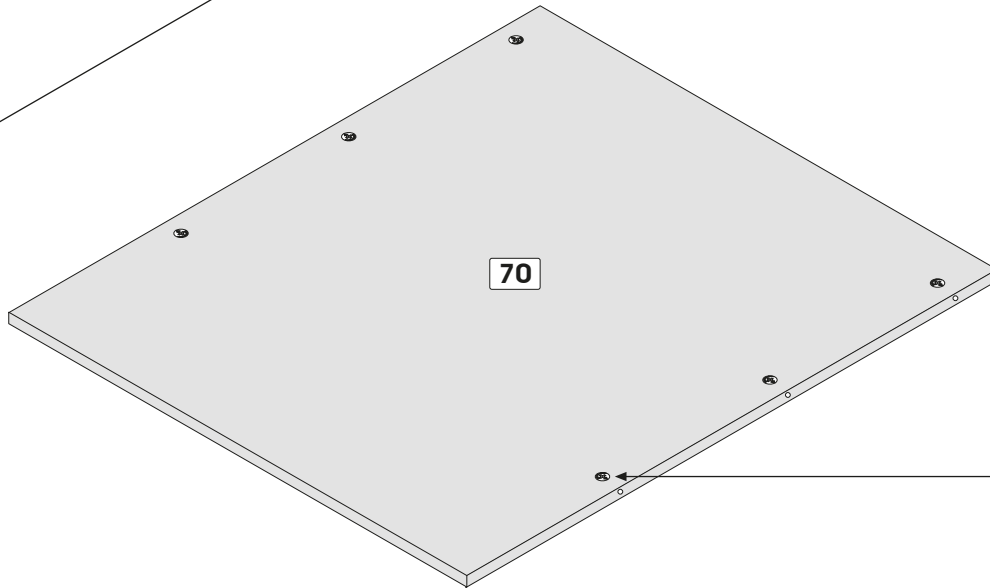
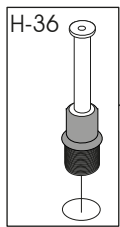
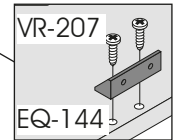
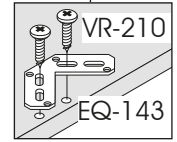
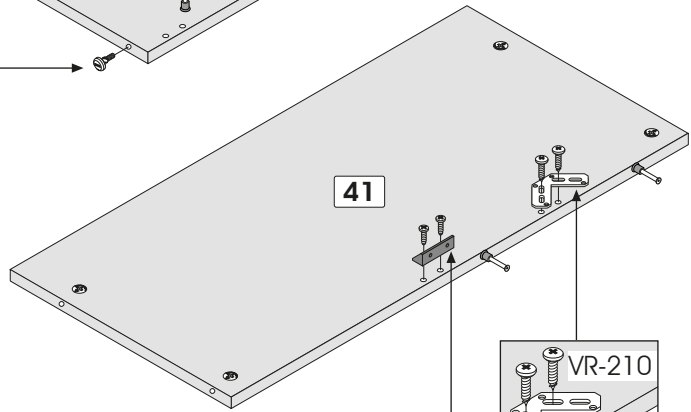
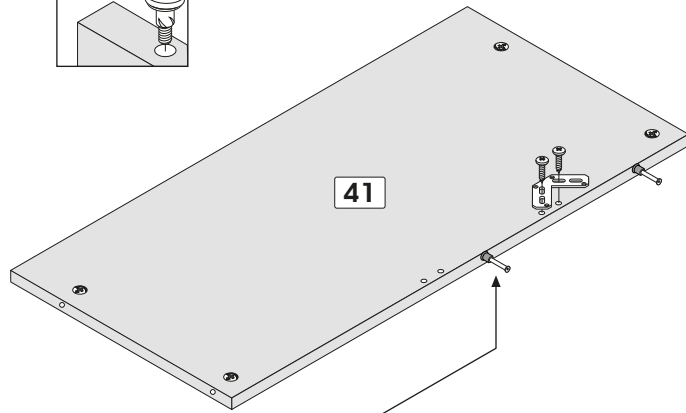
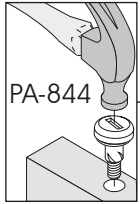
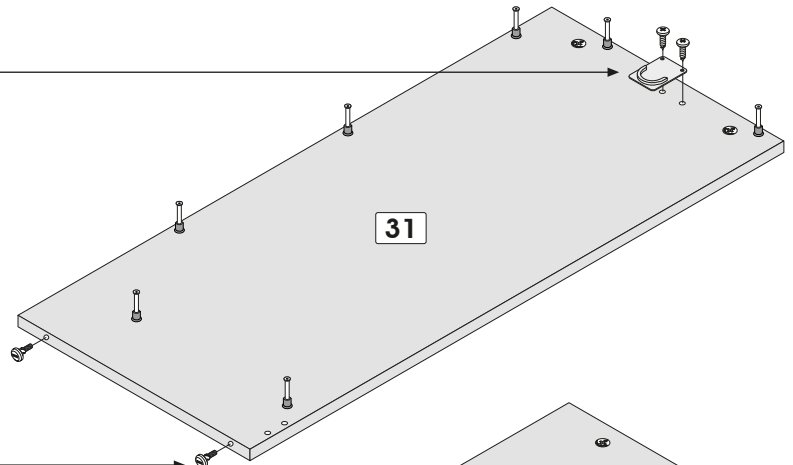
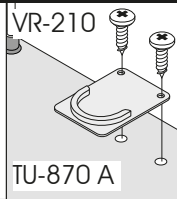
## ▶ Main hardware system. Installation steps / Système de quincaillerie principal. Étapes d'installation. Sistema principal de quincalla. Etapas de instalación.



**Closet Corner Unit / Unité de coin / Unidad de esquina**

**attention / atención**

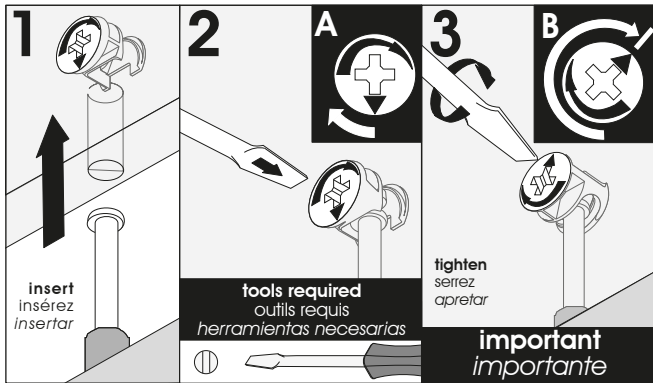
Do not use the screws in the bags with the TU-870, use instead the VR-210 screws.  
 Ne pas utiliser les vis ensachées avec le TU-870, veuillez plutôt utiliser les VR-210.  
 No use los tornillos en la bolsa con el TU-870, use, mas bien, los tornillos VR-210



Code / Código	H-03	H-36	EQ-144	PA-844	EQ-143	TU-870 A	VR-207 (13 mm)	VR-210 (16 mm)
Qty / Qté / Cant.	x 16	x 11	x 1	x 2	x 2	x 1	x 2	x 6

**IMPORTANT NOTICE / NOTE IMPORTANTE / NOTA IMPORTANTE**

**Main hardware system. Assembly steps / Système de quincaillerie principal. Étapes d'assemblage.**  
*Sistema principal de quincalla. Etapas de ensamblaje.*



**Make sure to properly tighten each cam to ensure furniture solidity. Otherwise, parts could be damaged or the user could be injured.**

Assurez-vous de bien resserrer chaque rondelle pour assurer la solidité du meuble. Dans le cas contraire, des pièces pourraient être endommagées ou l'utilisateur pourrait se blesser.

Asegúrese de apretar bien cada arandela para garantizar la solidez del mueble. De lo contrario, podría provocarse daño a las piezas o las personas.

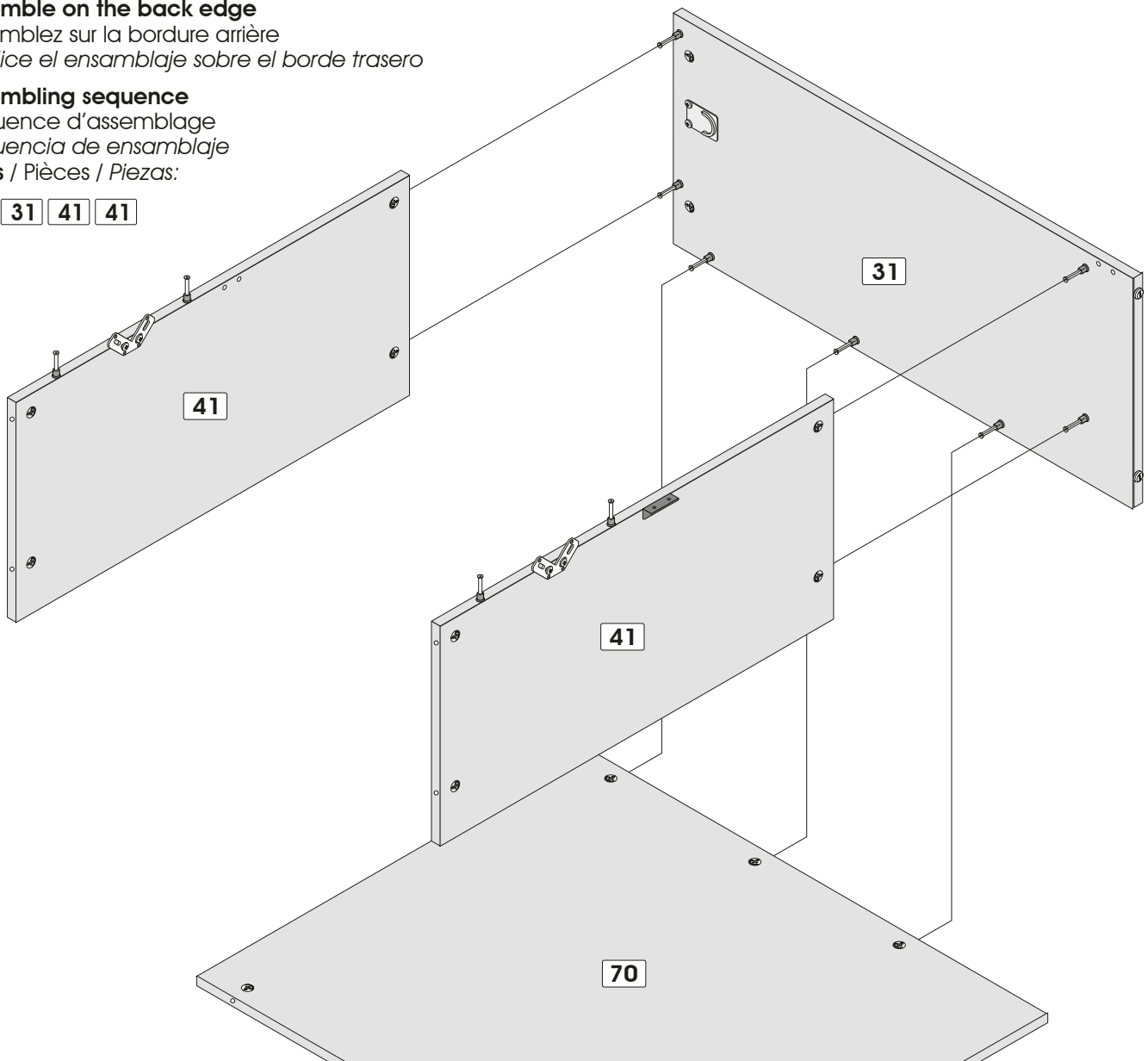
**2 PRÉ-ASSEMBLY / PRÉ-ASSEMBLAGE / PREENSAMBLAJE**

**Closet Corner Unit / Unité de coin / Unidad de esquina**

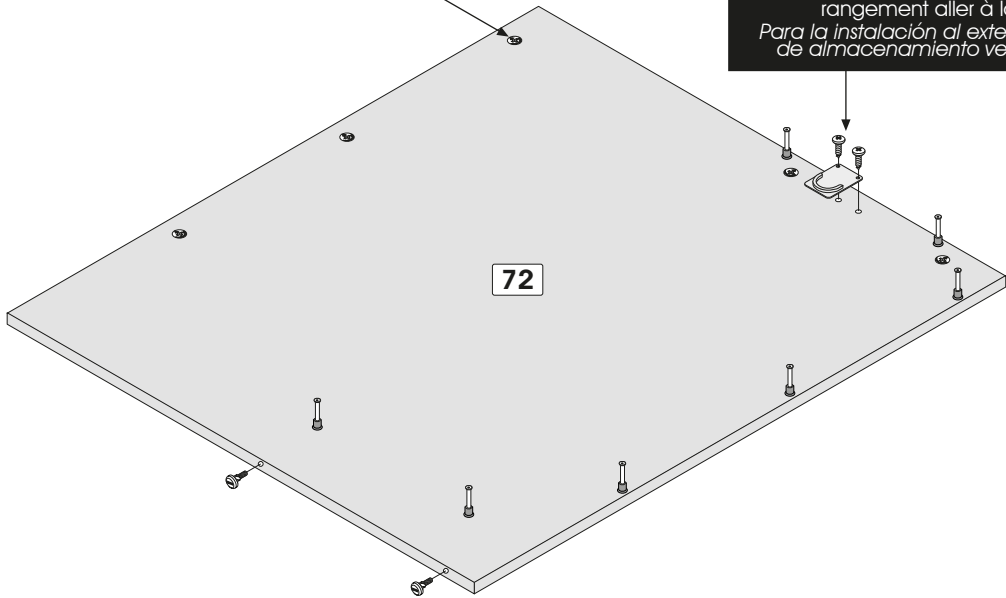
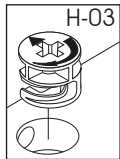
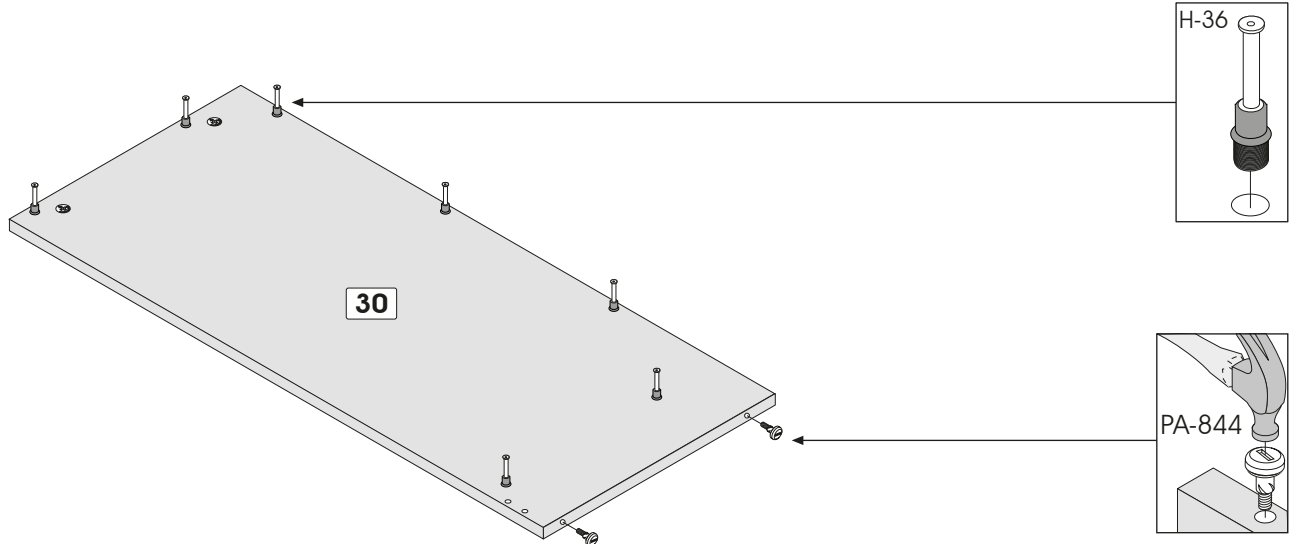
**Assemble on the back edge**  
Assemblez sur la bordure arrière  
Realice el ensamblaje sobre el borde trasero

**Assembling sequence**  
Séquence d'assemblage  
Secuencia de ensamblaje  
**Parts / Pièces / Piezas:**

**70 31 41 41**



**Closet Corner Unit / Unité de coin / Unidad de esquina**



**attention / atención**

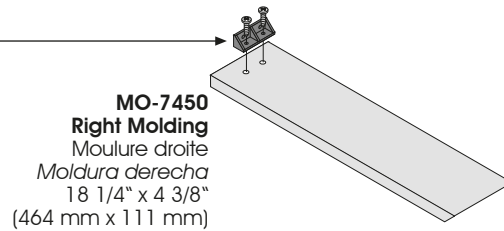
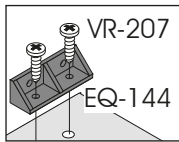
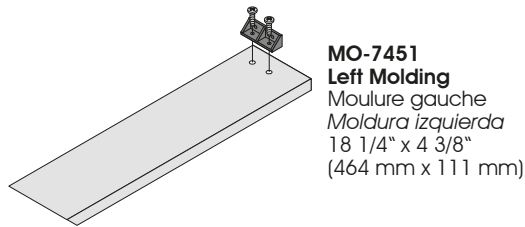
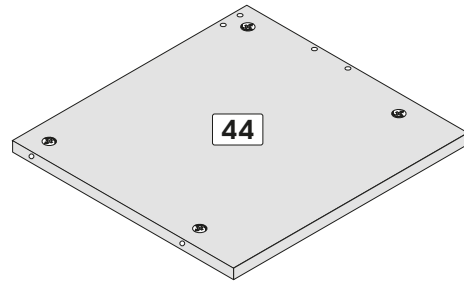
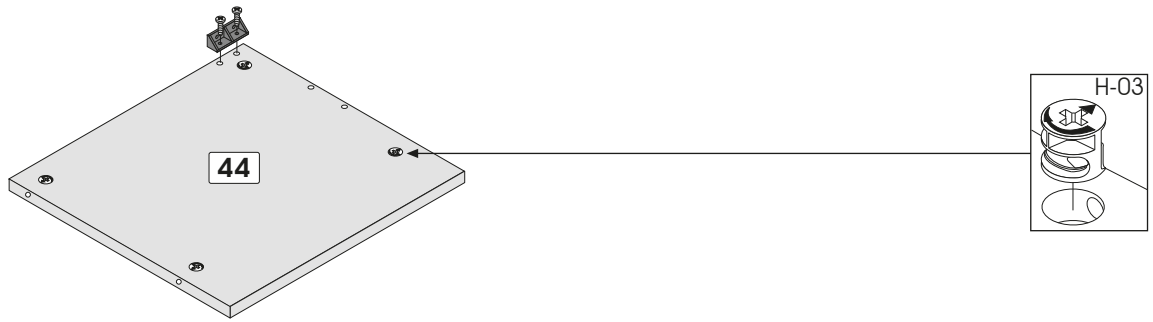
**Do not use the screws in the bags with the TU-870, use instead the VR-210 screws.**  
 Ne pas utiliser les vis ensachées avec le TU-870, veuillez plutôt utiliser les VR-210.  
 No use los tornillos en la bolsa con el TU-870, use, mas bien, los tornillos VR-210


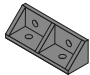

**For installation on the outside of the storage unit go to page 15**  
 Pour l'installation à l'extérieur de l'unité de rangement aller à la page 15  
 Para la instalación al exterior de la unidad de almacenamiento vea la pagina 15

Code / Código	H-03	H-36	PA-844	TU-870 A	VR-210
Qty / Qté / Cant.	x 7	x 14	x 4	x 1	x 2



Closet Corner Unit / Unité de coin / Unidad de esquina



			
<b>Code / Código</b>	H-03	EQ-144	VR-207
<b>Qty / Qté / Cant.</b>	x 8	x 3	x 6

**Closet Corner Unit / Unité de coin / Unidad de esquina**

**Assemble on the back edge**

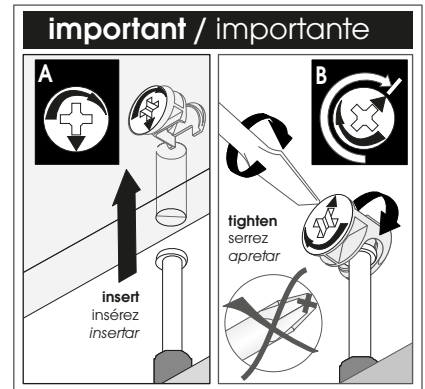
Assemblez sur la bordure arrière  
 Realice el ensamblaje sobre el borde trasero

**Assembling sequence**

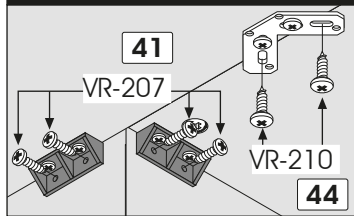
Séquence d'assemblage  
 Secuencia de ensamblaje

**Parts / Pièces / Piezas:**

**41 70 31** + **72 44 44 30** **Moldings / moulures / molduras**

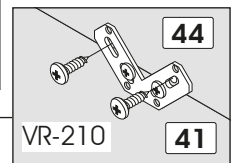
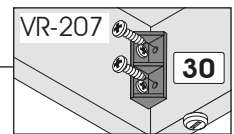
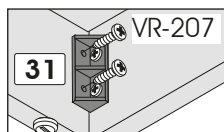


**underneath view / vue de dessous / vista de la parte inferior**



**MO-7451**  
**Left Molding**  
 Moulure gauche  
 Moldura izquierda  
 18 1/4" x 4 3/8"  
 (464 mm x 111 mm)

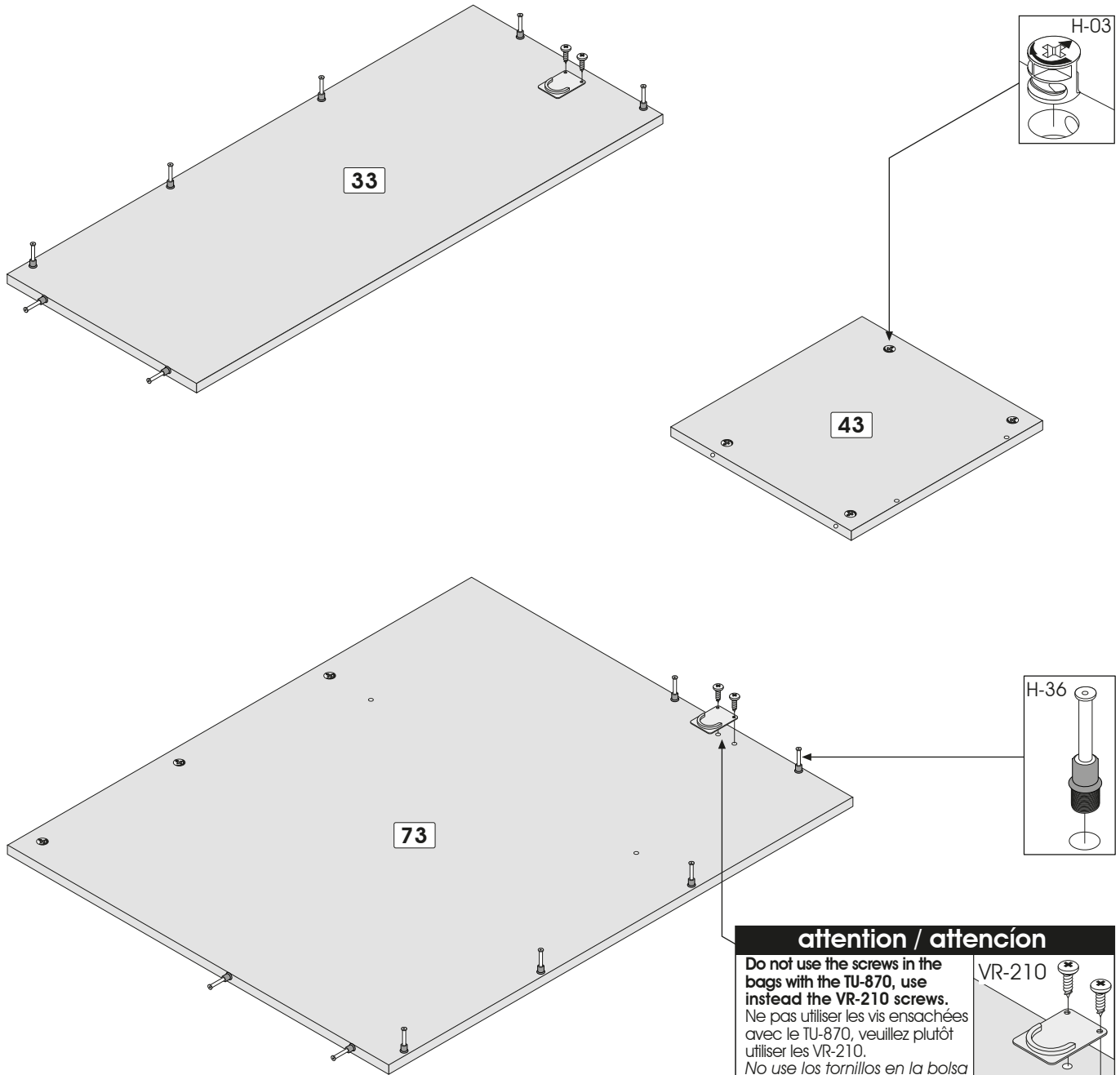
**MO-7450**  
**Right Molding**  
 Moulure droite  
 Moldura derecha  
 18 1/4" x 4 3/8"  
 (464 mm x 111 mm)



**5**

<b>Code / Código</b>	VR-207	VR-210
<b>Qty / Qté / Cant.</b>	x 8	x 4

Closet Corner Unit / Unité de coin / Unidad de esquina



**attention / atención**

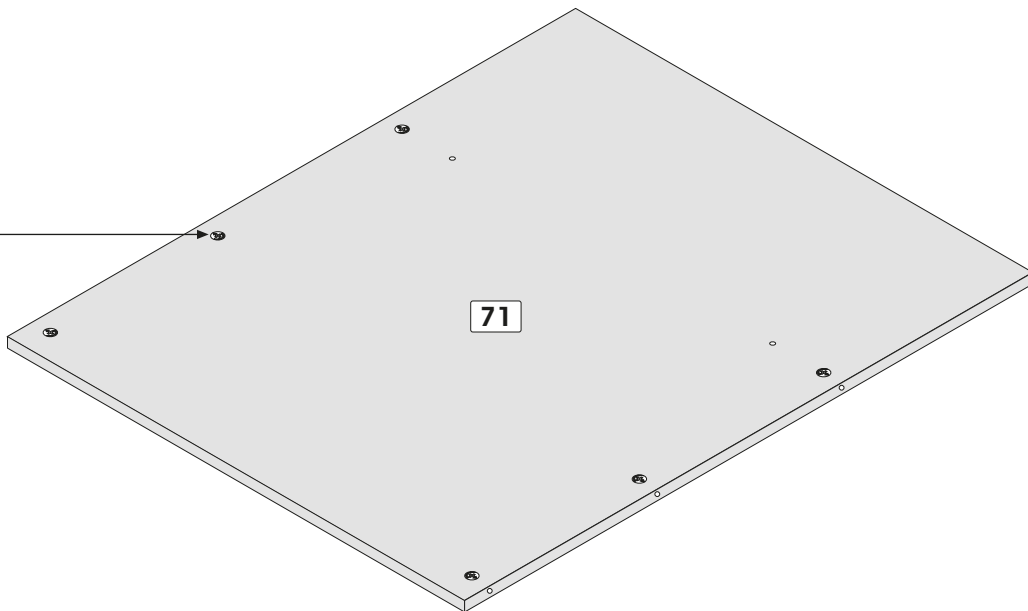
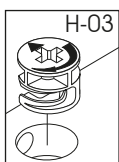
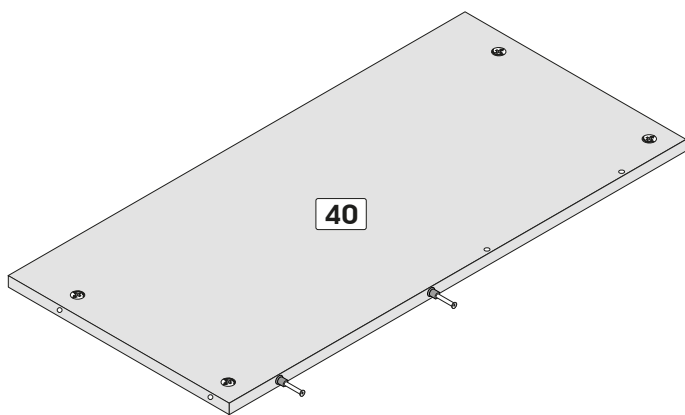
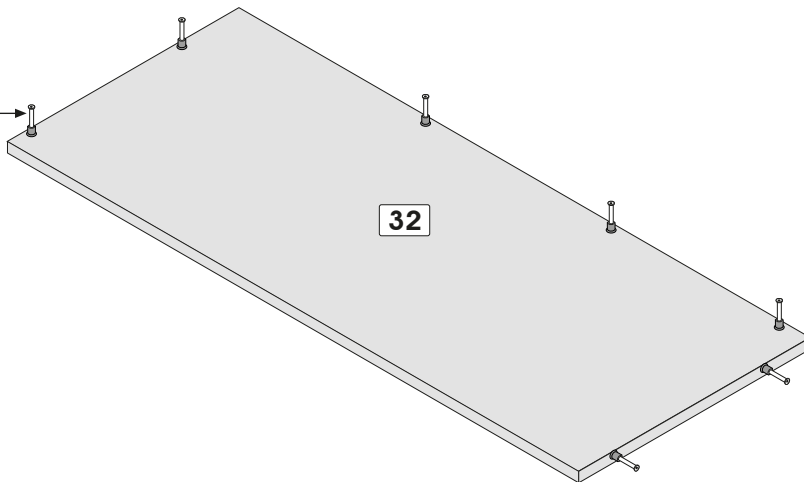
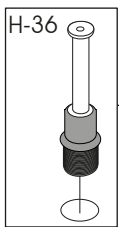
Do not use the screws in the bags with the TU-870, use instead the VR-210 screws.  
 Ne pas utiliser les vis ensachées avec le TU-870, veuillez plutôt utiliser les VR-210.  
 No use los tornillos en la bolsa con el TU-870, use, mas bien, los tornillos VR-210


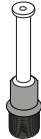
VR-210  
TU-870 A

For installation on the outside of the storage unit go to page 15  
 Pour l'installation à l'extérieur de l'unité de rangement aller à la page 15  
 Para la instalación al exterior de la unidad de almacenamiento vea la pagina 15

6				
Code / Código	H-03	H-36	TU-870 A	VR-210
Qty / Qté / Cant.	x 7	x 14	x 2	x 4

**Closet Corner Unit / Unité de coin / Unidad de esquina**

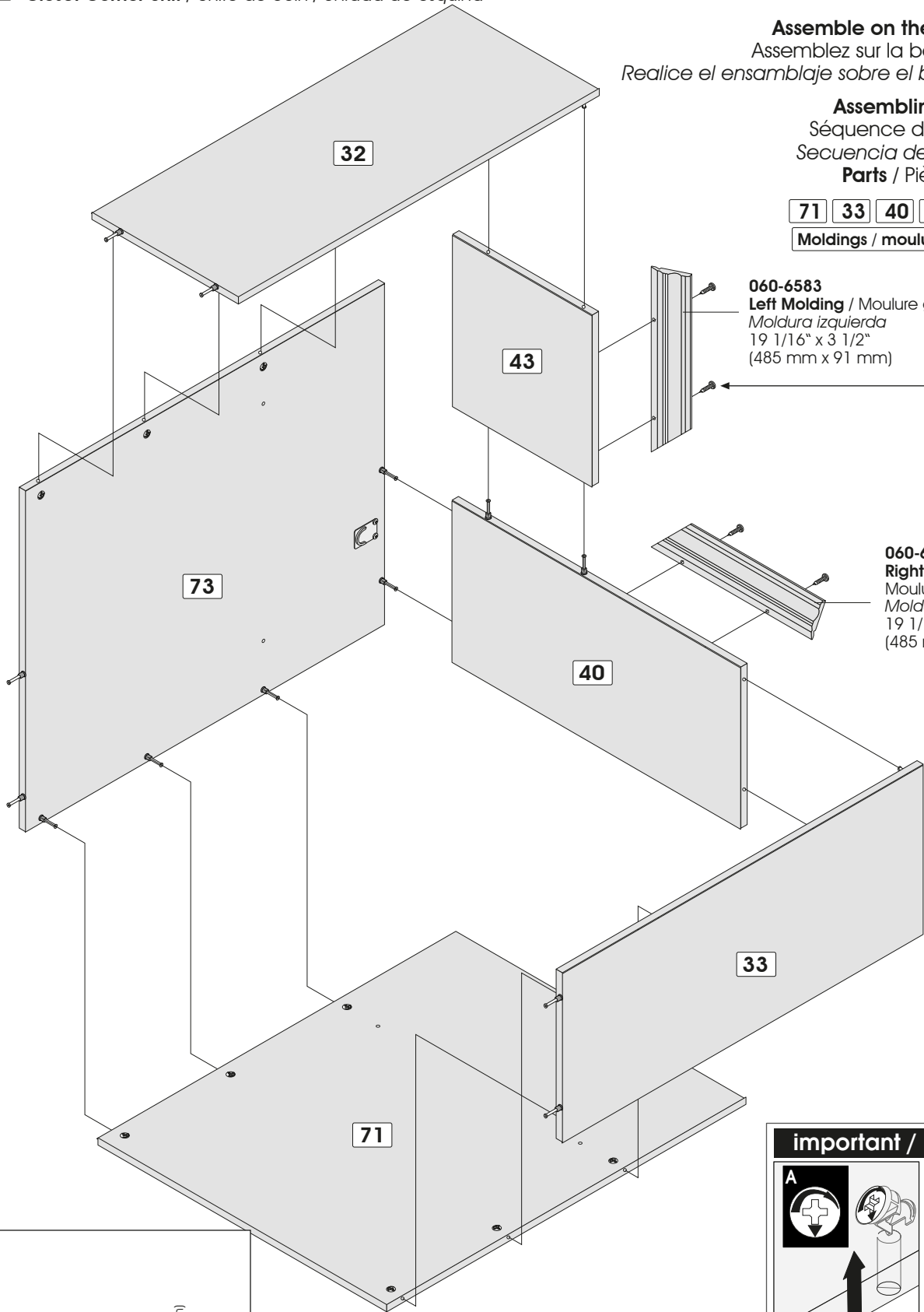


<b>7</b>		
Code / Código	H-03	H-36
Qty / Qté / Cant.	x 10	x 9

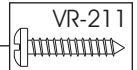
**Assemble on the back edge**  
 Assemblez sur la bordure arrière  
 Realice el ensamblaje sobre el borde trasero

**Assembling sequence**  
 Séquence d'assemblage  
 Secuencia de ensamblaje  
**Parts / Pièces / Piezas:**

- 71 33 40 73 43 32**  
**Moldings / moulures / molduras**



**060-6583**  
**Left Molding / Moulure gauche**  
 Moldura izquierda  
 19 1/16" x 3 1/2"  
 (485 mm x 91 mm)



**060-6584**  
**Right Molding**  
 Moulure droite  
 Moldura derecha  
 19 1/16" x 3 1/2"  
 (485 mm x 91 mm)

**8**

Code / Código VR-211  
 Qty / Qté / Cant. x 4

**important / importante**

**A**

↑  
insert  
insérez  
insertar

**B**

tighten  
serrez  
apretar

## Closet Corner Unit / Unité de coin / Unidad de esquina

**Assembling sequence**

Séquence d'assemblage

Secuencia de ensamblaje

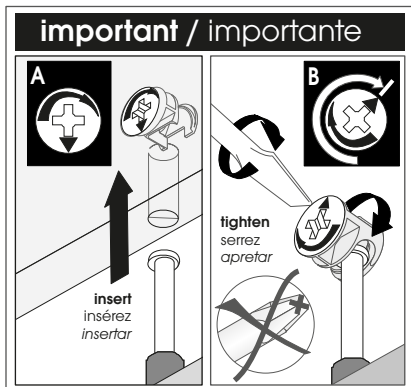
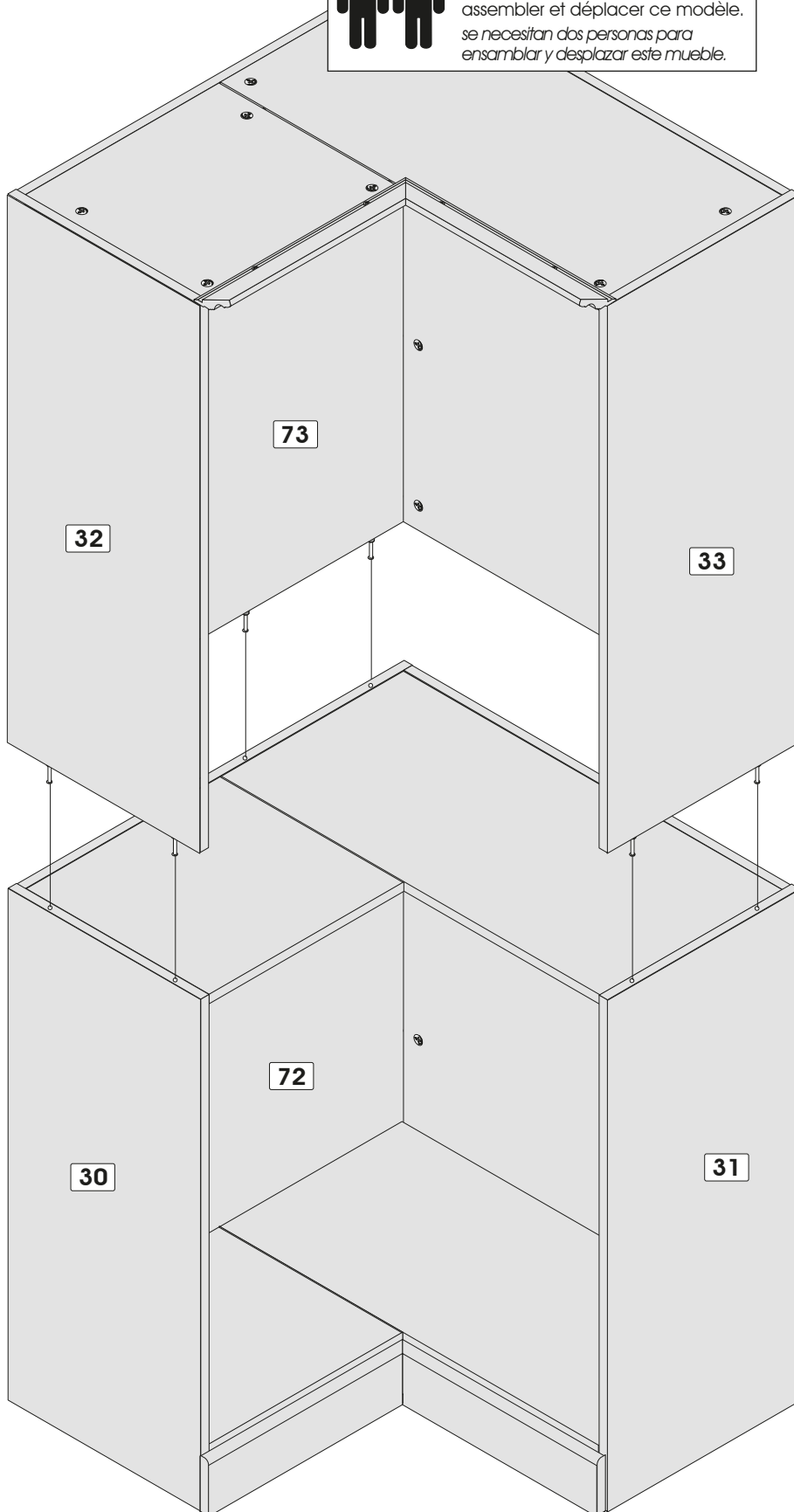
Parts / Pièces / Piezas:

30	72	31	+	32	73	33
----	----	----	---	----	----	----



**two people are required to assemble and move this model.**

deux personnes sont requises pour assembler et déplacer ce modèle.  
se necesitan dos personas para ensamblar y desplazar este mueble.

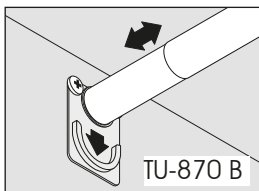


Poles / Tringles / Polos

**important / importante****The rod TU-870 can support an approximative weight of 50 pounds (27.2kg)**

La tringle TU-870 peut supporter une charge de 50 livres (22.7kg)

La varilla TU-870 puede soportar aproximativamente un peso de 50 libras (27.2kg)

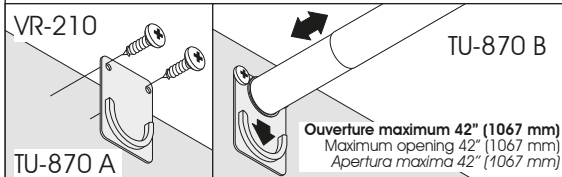


**For installation on the outside of the storage unit**  
 Pour l'installation à l'extérieur de l'unité de rangement  
 Para la instalación al exterior de la unidad

**Drill a 1/8" hole (3 mm) at the height required before installing the TU-870 B.**

Veillez pré-percer un trou de 1/8" (3 mm) à la hauteur désirée avant d'installer le TU-870 B.

Haga un agujero para comenzar de 1/8" (3mm) al lugar deseado antes de instalar el TU-870B.



**Do not use the screws in the bags with the TU-870, use instead the VR-210 screws.**

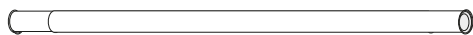
Ne pas utiliser les vis ensachées avec le TU-870, veuillez plutôt utiliser les VR-210.

No use los tornillos en la bolsa con el TU-870, use, mas bien, los tornillos VR-210

**When attaching the pole to the wall, use the previously chosen height and choose a screw or brace (not included) suited to the type of wall where the TU-870 A will be attached in order to make it secure. In case of uncertainty, contact a hardware store.**

Pour la fixation au mur, reporter la hauteur choisie précédemment et choisir une vis ou un ancrage (non-inclus) adapté au type de mur sur lequel sera fixé le TU-870 A afin de rendre le tout sécuritaire. En cas de doute, contacter un magasin de bricolage.

Para la fijación contra la pared, utilice la altura escogida anteriormente y escoja un tornillo o un anclaje (no incluidos) adaptados para el tipo de pared donde sera fijada la unidad para que todo esté seguro. Si tiene dudas, contacte una tienda de bricolajes para tener consejos.



Code / Código

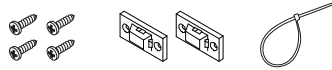
TU-870 B

Qty / Qté / Cant.

x 2

**Caution may tip / Attention risque de bascule / Precaución puede inclinar instalación**

ST-760



Please properly install the safety bracket following the directions provided on its hardware bag.

Veillez bien installer les ferronneries d'attaches selon les instructions fournies sur le sac de cette quincaillerie.

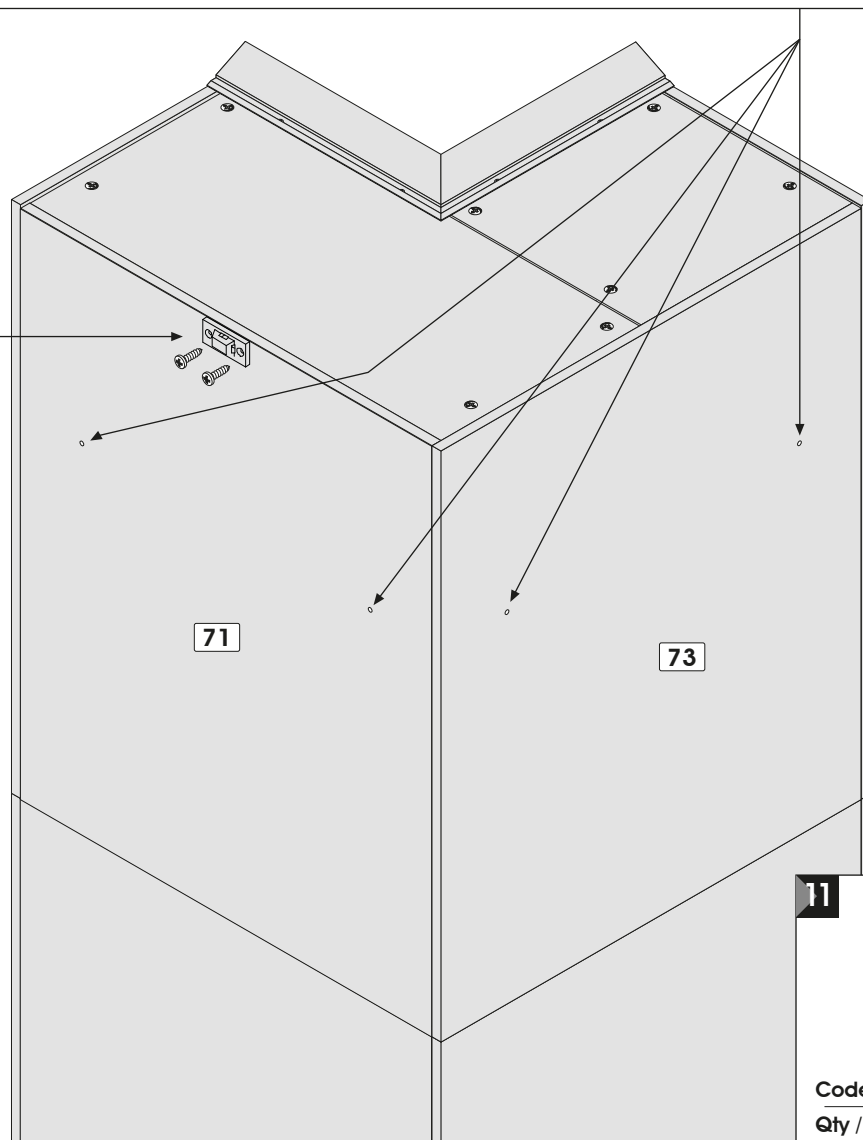
Instale los dispositivos de anclaje de acuerdo con las instrucciones de la bolsa de tornillería correspondiente.

### important / importante

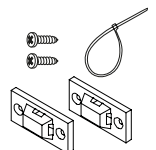
**If it is impossible to use the anti-tilt devise (ST-760) needed to affix your storage unit to the wall, use the two holes from the pieces 71 & 73. To affix the unit to the wall, choose a screw or a brace (not included) suitable to the type of wall to which the unit will be fastened in order to make it more secure. In case of uncertainty, contact a hardware store.**

Si il vous est impossible d'utiliser le dispositif anti-basculé (ST-760) pour fixer votre unité de rangement au mur, veuillez utiliser les deux perçages des pièces 71 et 73. Pour la fixation au mur, choisir une vis ou un ancrage (non-inclus) adapté au type de mur sur lequel sera vissé l'unité afin de rendre le tout sécuritaire. En cas de doute, contacter un magasin de bricolage.

Si no puede utilizar el dispositivo antivuelco (ST-760) para fijar su unidad de almacenamiento contra la pared, use las dos perforaciones de las piezas 71 y 73. Para la fijación contra la pared, escoja un tornillo o un anclaje (no incluidos) adaptados para el tipo de pared donde será fijada la unidad para que todo esté seguro. Si tiene dudas, contacte una tienda de bricolajes para tener consejos.



11



Code / Código ST-760

Qty / Qté / Cant. x 1



**important / importante**

**For a complete arrangement, you can affix several storage units from one to another as illustrated below.**

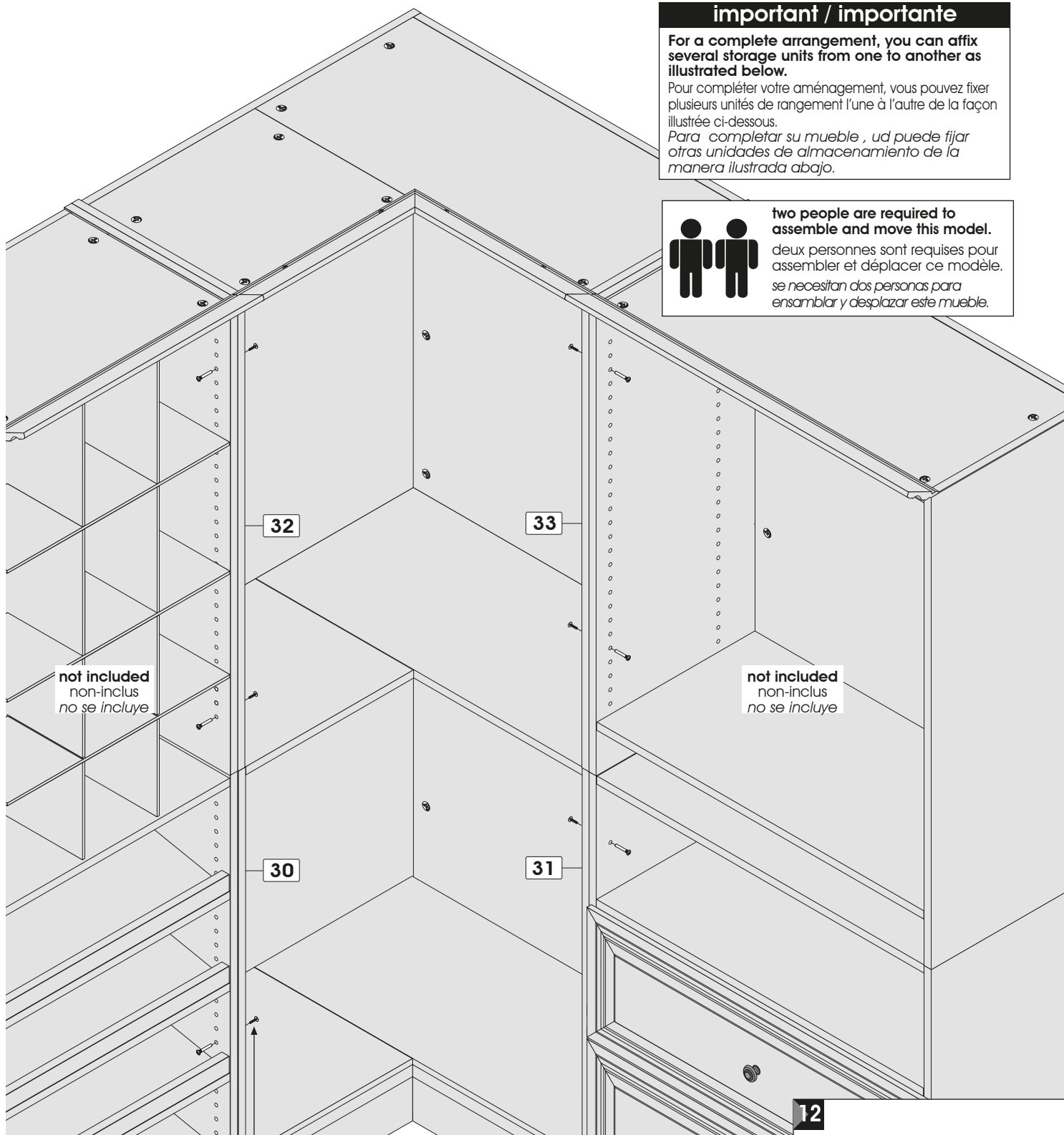
Pour compléter votre aménagement, vous pouvez fixer plusieurs unités de rangement l'une à l'autre de la façon illustrée ci-dessous.

Para completar su mueble, ud puede fijar otras unidades de almacenamiento de la manera ilustrada abajo.



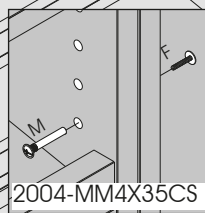
**two people are required to assemble and move this model.**

deux personnes sont requises pour assembler et déplacer ce modèle.  
se necesitan dos personas para ensamblar y desplazar este mueble.



not included  
non-inclus  
no se incluye

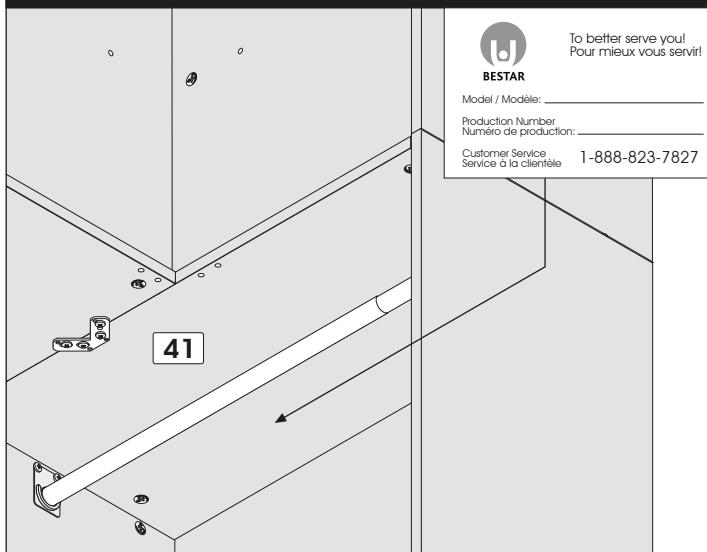
not included  
non-inclus  
no se incluye



**Using a drill, make a complete hole that will allow for the installation of 2004-MM4X35CS. Two 2004-MM4X35CS per storage unit.**  
À l'aide d'une perceuse, veuillez percer complètement le trou qui servira à l'installation du 2004-MM4X35CS. Deux 2004-MM4X35CS par unité de rangement.  
Con la ayuda de una perforadora, puede perforar completamente un agujero que va servir para la instalación de 2004-MM4X35CS. Dos 2004-MM4X35CS para unidad de almacenamiento.

**12**

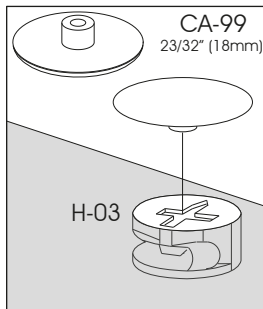
**Code / Código** 2004-MM4X35CS  
**Qty / Qté / Cant.** x 2

**important / importante**

For future reference and to better serve you, please complete and apply the self-adhesive sticker in an accessible space such as under part 41.

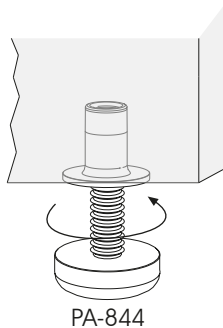
Pour mieux vous servir en cas de besoin, veuillez compléter et apposer l'autocollant dans un endroit facilement accessible tel que sous la pièce 41.

Para uno mejor servicio en caso de necesidad, poner la etiqueta en un lugar de fácil acceso como por ejemplo sobre la parte inferior de la pieza 41.



**When you have completed the assembly of your new furniture, install plastic caps**

Lorsque vous avez complété l'assemblage de votre meuble, installez les capuchons de plastique  
Una vez que haya completado el ensamblaje del mueble, coloque los capuchones de plástico



**To level your furniture, use leg levelers.**

Pour niveler votre meuble utilisez les pattes ajustables.

Para nivelar su mueble utilice las patas ajustables.

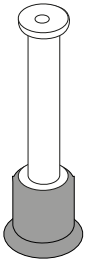
**PRODUCT CARE / ENTRETIEN DU PRODUIT / MANTENIMIENTO DEL PRODUCTO**

**Avoid placing the furniture in the sunlight or near a source of heat. Use a soft dry cloth for dusting. To clean heavy dirt, use a cloth dipped in a solution of mild detergent and water. Avoid leaving wet objects on the surface or using commercial chemical cleaning products.**

Évitez d'exposer le meuble au soleil ou près de toute source de chaleur. Pour le nettoyage, utilisez un chiffon doux et sec. Pour la grosse saleté, utilisez un chiffon humidifié avec un peu de détergent dilué dans l'eau. Évitez de laisser des objets mouillés sur la surface de votre meuble ou d'utiliser des nettoyants chimiques.

Evite exponer el mueble al sol o las fuentes de calor. Para limpiarlo, utilice un paño suave y seco. Para limpiar las manchas rebeldes, utilice un trapo húmedo con un poco de detergente diluido en agua. No deje objetos mojados encima del mueble ni utilice limpiadores que contengan productos químicos. química.

**CONGRATULATIONS! YOU ARE NOW THE OWNER OF A QUALITY PRODUCT**  
FÉLICITATIONS! VOUS AVEZ MAINTENANT EN VOTRE POSSESSION UN PRODUIT DE QUALITÉ  
FELICITACIONES! AHORA ES USTED DUEÑO DE UN PRODUCTO DE CALIDAD.



**You are at a step of hardware installation and some H-36 are missing:**

**Before calling to order your missing bolts (H-36), please make sure you have not installed any bolts (H-36) in the wrong place. To remove a bolt (H-36) which is not in the correct place, please refer to your instruction manual.**

Vous êtes à une étape d'installation de quincaillerie et il vous manque des H-36 :

Avant d'appeler pour commander des boulons (H-36), assurez-vous de ne pas avoir installé des boulons (H-36) au mauvais endroit. Pour enlever un boulon (H-36) mal situé, consultez le feuillet d'instructions.

*Usted está en alguna etapa de la instalación de quincallas y le faltan las H-36 :*

*Antes de llamar para pedir los pernos (H-36), asegúrese de que no los haya instalado en el lugar equivocado.*

*Para retirar un perno (H-36) mal puesto, consulte el folleto de instrucciones.*

**How to separate and install your CO-249 and CO-684 slides:**

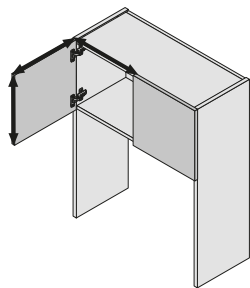
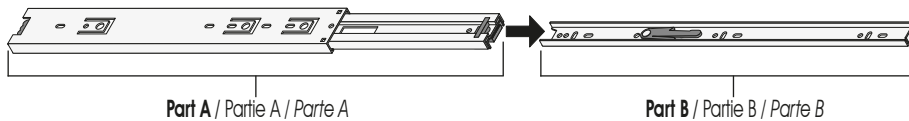
**The CO-249 & CO-684 slides consist of two sections which you must separate. To separate the slides, please refer to your instruction manual. The slides are installed on distinct parts which will be re-grouped only when the drawers are installed on the furniture.**

Comment séparer et installer les coulisseaux CO-249 et CO-684 :

Les coulisseaux CO-249 et CO-684 sont constitués d'une partie que vous devez séparer en deux sections. Pour séparer le coulisseau, référez-vous au feuillet d'instructions. Les coulisseaux sont installés sur deux pièces distinctes et seront regroupés seulement lors de l'installation des tiroirs dans le meuble.

*Cómo separar y instalar las guías correderas CO-249 y CO-684 :*

*Las guías correderas CO-249 y CO-684 están constituidas por una parte que usted debe separar en dos secciones. Para separar las guías correderas, consulte el folleto de instrucciones. Las guías correderas se instalan en dos piezas distintas y sólo serán reagrupadas una vez que se instalen los cajones en el mueble.*



**The doors on your furniture are crooked or the space between the doors is uneven:**

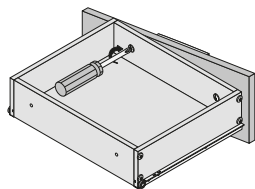
**It is very important to install the hinges and hinge plates on the correct parts while respecting the instruction manual. For the installation and adjustment of the doors, please refer to your instruction manual or log on to the BESTAR internet site ([www.bestar.ca](http://www.bestar.ca)).**

Les portes de votre meuble sont crochues ou l'espace qui les sépare est inégal :

Il est important d'installer les pentures et les plaques sur les bonnes pièces en respectant le feuillet d'instructions. Pour l'installation des portes et leur ajustement, référez-vous à l'étape d'installation des portes dans le feuillet d'instructions ou sur le site internet de BESTAR ([www.bestar.ca](http://www.bestar.ca)).

*Las puertas de su mueble están chuecas o el espacio que las separa es desigual :*

*Es importante instalar las bisagras y las placas sobre las piezas adecuadas respetando el folleto de instrucciones. Para la instalación de las puertas y su ajuste, consulte la etapa de instalación de las puertas en el folleto de instrucciones o en el sitio Internet de BESTAR ([www.bestar.ca](http://www.bestar.ca)).*



**The drawers on your furniture are crooked or the space between the drawers is uneven:**

**While referring to the section indicating the actual sizes of the screws in your instruction manual , please insure that you are using the correct size screws needed when installing your drawer slides and drawer fronts. They must be installed straight. While installing the drawer front, make sure that the correct side is facing up. For the adjustment of the drawer fronts, please refer to your instruction manual or log on to the BESTAR internet site ([www.bestar.ca](http://www.bestar.ca)).**

Les tiroirs de votre meuble sont crochues ou l'espace qui les sépare est inégal :

En vous référant au tableau de vis grandeur réelle du feuillet d'instructions, assurez-vous que vous avez utilisé les bonnes vis lors de l'installation des coulisseaux ainsi que du devant de tiroir et qu'elles sont posées bien droites. Assurez-vous également que le devant du tiroir n'est pas assemblé à l'envers. Référez-vous à l'étape d'ajustement des tiroirs dans le feuillet d'instructions ou sur le site internet de BESTAR ([www.bestar.ca](http://www.bestar.ca)).

*Los cajones de su mueble están chuecos o el espacio que los separa es desigual :*

*Consulte la tabla de tornillos en tamaño real del folleto de instrucciones y asegúrese de que haya utilizado los tornillos adecuados durante la instalación de las guías correderas así como también la parte delantera del cajón y que éstos estén puestos bien derechos. Asegúrese también de que la parte delantera del cajón no esté ensamblada al revés. Consulte la etapa del ajuste de cajones en el folleto de instrucciones o en el sitio Internet de BESTAR ([www.bestar.ca](http://www.bestar.ca)).*



**For more information or to discover our new products**  
 Pour toute information ou pour découvrir nos nouveaux produits  
 Para obtener más información o para obtener nuevos productos

[www.bestar.ca](http://www.bestar.ca)



**OUR FURNITURE IS GARANTEED FOR 10 YEARS. NO MATTER THE PROBLEM, OUR CUSTOMER SERVICE IS THERE FOR YOU.**

NOS MEUBLES SONT GARANTIS POUR 10 ANS. PEU IMPORTE LE PROBLÈME, N'HÉSITÉZ PAS À COMMUNIQUER AVEC NOTRE SERVICE À LA CLIENTÈLE.  
 NUESTROS MUEBLES TIENEN UNA GARANTIA DE 10 AÑOS. NO IMPORTA EL PROBLEMA, COMUNIQUE CON NUESTRO SERVICIO A CLIENTE.

[WWW.BESTAR.CA](http://WWW.BESTAR.CA)



**BESTAR**

**The new logo shows an open and radiant person. It also evokes the past of BESTAR, the fact that we were the first manufacturer of ready-to-assemble furniture to design U-Shape furniture. Finally, if you take the logo in its simplest form, it shows that BESTAR is there for its employees, for its customers and for its consumers, "BESTAR is there for you (U)".**

Le nouveau logo illustre un personnage ouvert et rayonnant. Il évoque également le passé de BESTAR qui fut le premier fabricant de meubles prêt-à-assembler à concevoir des bureaux en forme de «U». Finalement, si on prend le logo sous sa forme la plus simple, il rappelle que BESTAR est présent pour ses employés, ses clients et ses consommateurs.

El logotipo ilustra un personaje abierto y radiante. Élevoca igualmente, el pasado porque Bestar fue el primer fabricante de muebles listos para ensamblar a concebir escritorios en forma de "U". Finalmente, si tomamos el logotipo con su forma la más sencilla, nos recuerda que Bestar está presente para sus empleados, para sus clientes y para sus consumidores. "BESTAR está aquí para USTED (U)".