



MODEL: MODÈLE: *MODELO*

P01-400R0-1138

MAPLE: ÉRABLE: *ARCE*
WWW.BESTAR.CA : 1-888-8BESTAR (1 888 823-7827)

P01-400R0-1178

TUXEDO: TOXEDO: *TOXEDO*
WWW.BESTAR.CA : 1-888-8BESTAR (1 888 823-7827)

P01-401R0-1138

MAPLE: ÉRABLE: *ARCE*
WWW.BESTAR.CA : 1-888-8BESTAR (1 888 823-7827)

P01-401R0-1178

TUXEDO: TOXEDO: *TOXEDO*
WWW.BESTAR.CA : 1-888-8BESTAR (1 888 823-7827)

P01-406R0-1138

MAPLE: ÉRABLE: *ARCE*
WWW.BESTAR.CA : 1-888-8BESTAR (1 888 823-7827)

P01-406R0-1178

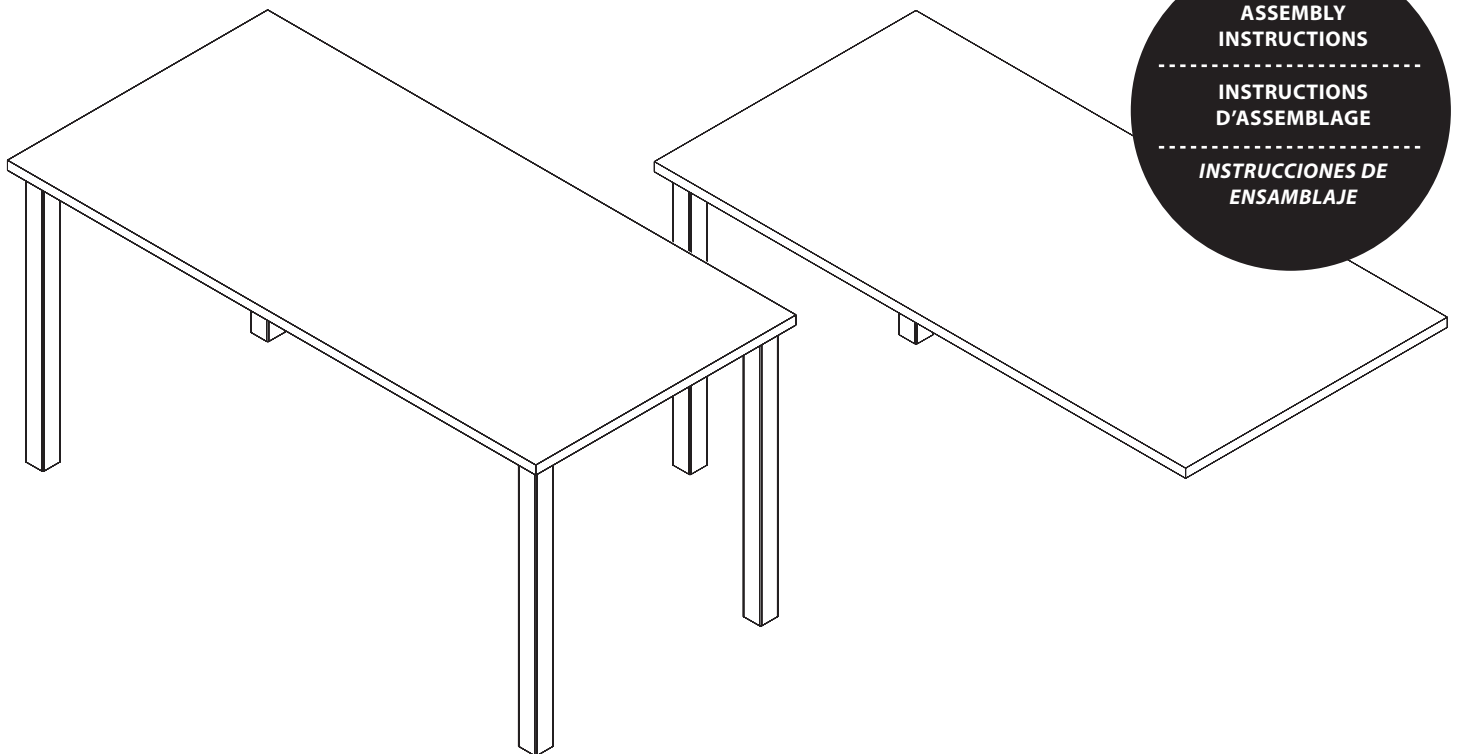
TUXEDO: TOXEDO: *TOXEDO*
WWW.BESTAR.CA : 1-888-8BESTAR (1 888 823-7827)

P01-407R0-1138

MAPLE: ÉRABLE: *ARCE*
WWW.BESTAR.CA : 1-888-8BESTAR (1 888 823-7827)

P01-407R0-1178

TUXEDO: TOXEDO: *TOXEDO*
WWW.BESTAR.CA : 1-888-8BESTAR (1 888 823-7827)



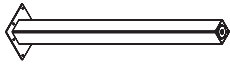
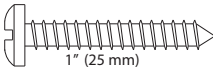
ASSEMBLY
INSTRUCTIONS

INSTRUCTIONS
D'ASSEMBLAGE

INSTRUCCIONES DE
ENSAMBLAJE

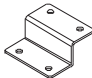
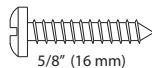
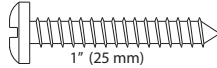
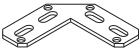
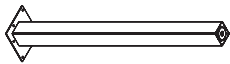
MODEL / MODÈLE / MODELO P01-400R0 ET P01-401R0

HARDWARES AND PARTS / QUINCAILLERIES ET PIÈCES / QUINCALLAS Y PIEZAS

CODE / CÓDIGO	QTY / QTÉ / CANT.	CODE / CÓDIGO	QTY / QTÉ / CANT.	CODE / CÓDIGO	QTY / QTÉ / CANT.	CODE / CÓDIGO	QTY / QTÉ / CANT.
TA40A	1	PA-965	4	VR-212	24		
							
				<i>real size / grandeur réelle / tamaño real</i>			
				1" (25 mm)			

MODEL / MODÈLE / MODELO P01-406R0 ET P01-407R0

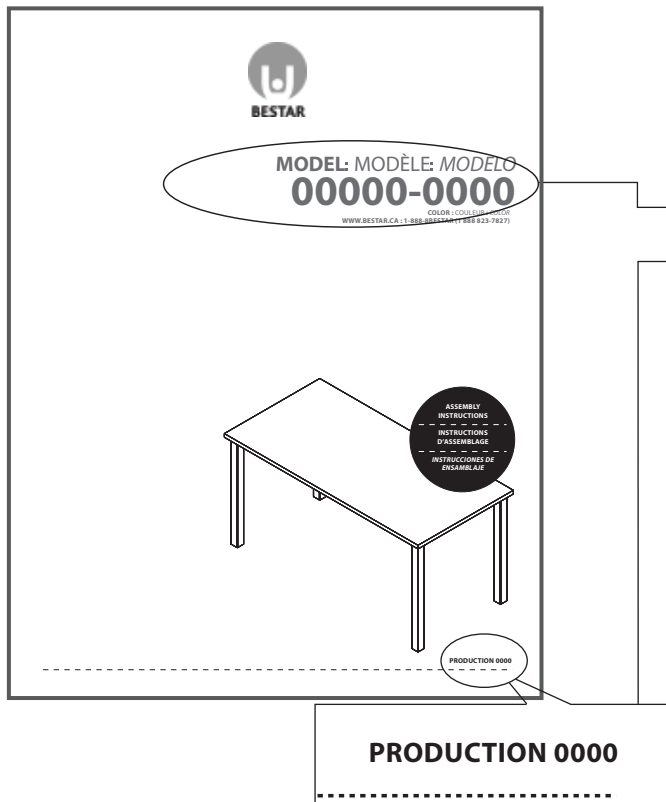
HARDWARES AND PARTS / QUINCAILLERIES ET PIÈCES / QUINCALLAS Y PIEZAS

CODE / CÓDIGO	QTY / QTÉ / CANT.	CODE / CÓDIGO	QTY / QTÉ / CANT.	CODE / CÓDIGO	QTY / QTÉ / CANT.	CODE / CÓDIGO	QTY / QTÉ / CANT.
TA40A	1	EQ-972	2	VR-210	8	VR-212	20
							
				<i>real size / grandeur réelle / tamaño real</i>		<i>real size / grandeur réelle / tamaño real</i>	
				5/8" (16 mm)		1" (25 mm)	
EQ-143	2	PA-965	2				
							

PROBLEMS OR INFORMATION

POUR TOUT PROBLÈME OU INFORMATION
PROBLEMAS O INFORMACIÓN

www.bestar.ca
1888 823-7827



To better serve you!
Pour mieux vous servir!

BESTAR

Model / Modèle: _____

Production Number
Numéro de production: _____

Customer Service
Service à la clientèle **1-888-823-7827**

For future reference and to better serve you, please apply the self-adhesive sticker in an accessible space such as under part TA40A.

Pour mieux vous servir en cas de besoin, veuillez apposer l'autocollant dans un endroit facilement accessible tel que le dessous de la pièce TA40A.

Para futura referencia y mejor servicio por favor pegue la etiqueta en un lugar accesible, por ejemplo la parte inferior de la pieza TA40A.

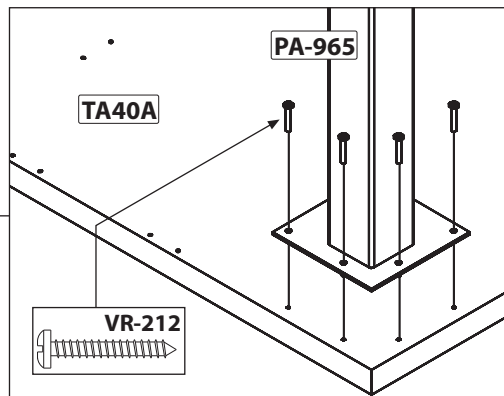
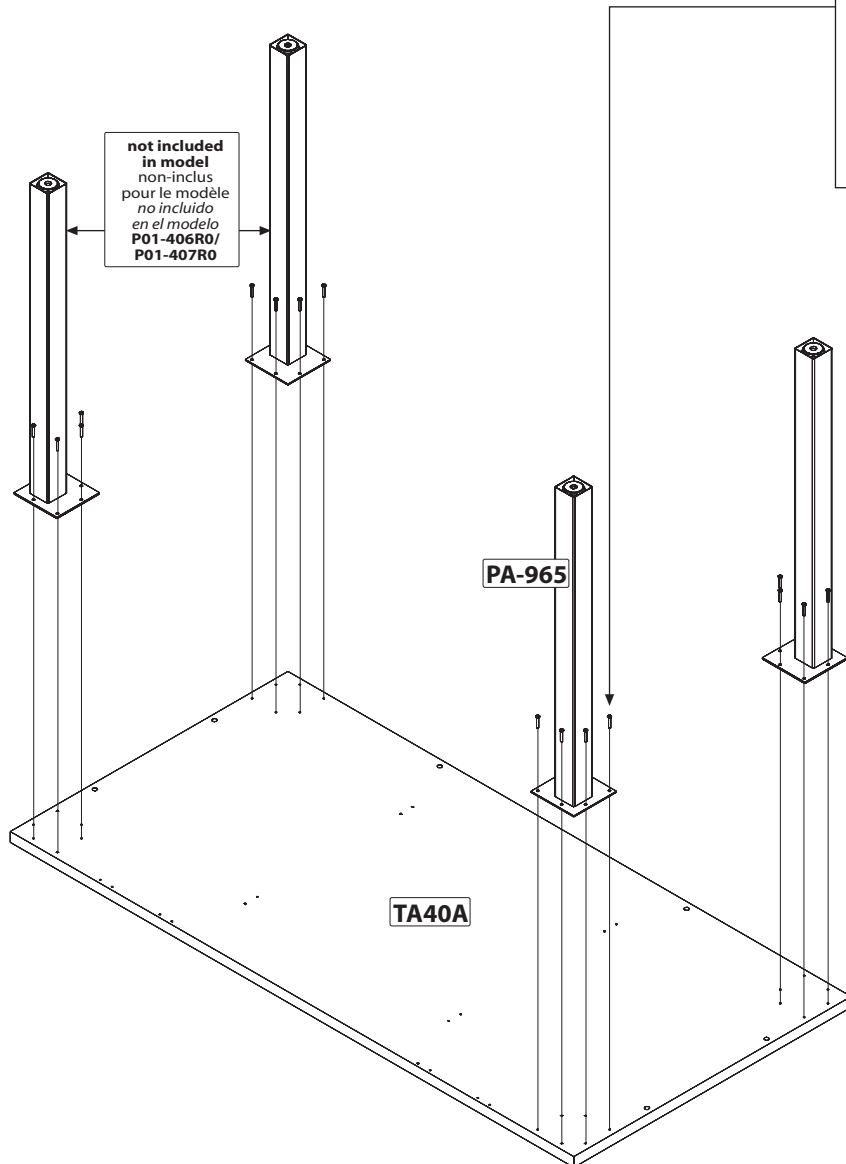
Assembling sequence

Séquence d'assemblage

Secuencia de ensamblaje

Parts / Pièces / Piezas:

TA40A PA-965

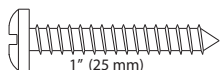


IMPORTANT / IMPORTANTE

To level your furniture, use leg levelers.
Pour niveler votre meuble utilisez les pattes ajustables.
Para nivelar su mueble utilice las patas ajustables.

MODEL / MODÈLE / MODELO
P01-400R0 / P01-401R0

REAL SIZE / GRANDEUR RÉELLE / TAMAÑO REAL



Code / Código

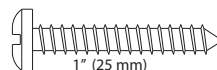
VR-212

Qty / Qté / Cant.

x 24

MODEL / MODÈLE / MODELO
P01-406R0 / P01-407R0

REAL SIZE / GRANDEUR RÉELLE / TAMAÑO REAL



VR-212

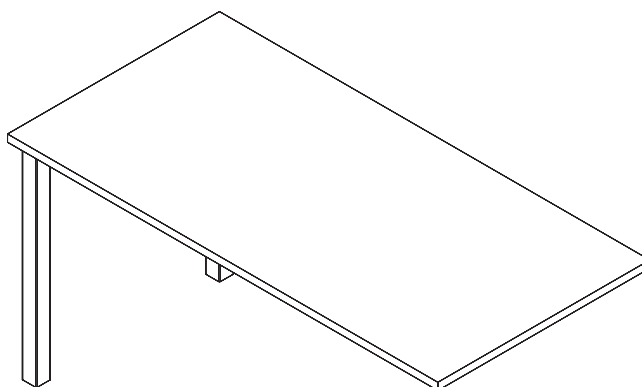
x 12

MODEL / MODÈLE / MODELO P01-406R0 ET P01-407R0

Refer to page 5 for surface to surface installation with a freestanding work table (P01-400R0, P01-401R0, P01-402R0, P01-403R0, P01-404R0, P01-405R0).

Référez-vous à la page 5 pour l'installation surface à surface avec une table de travail autoportante (P01-400R0, P01-401R0, P01-402R0, P01-403R0, P01-404R0, P01-405R0).

Consulte la página 5 para la instalación de una superficie a otra con una mesa de trabajo independiente (P01-400R0, P01-401R0, P01-402R0, P01-403R0, P01-404R0, P01-405R0).

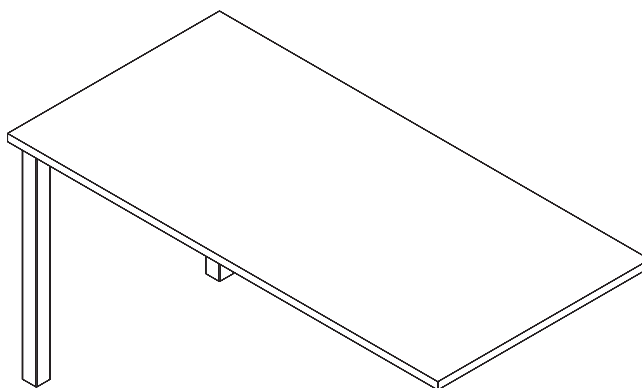


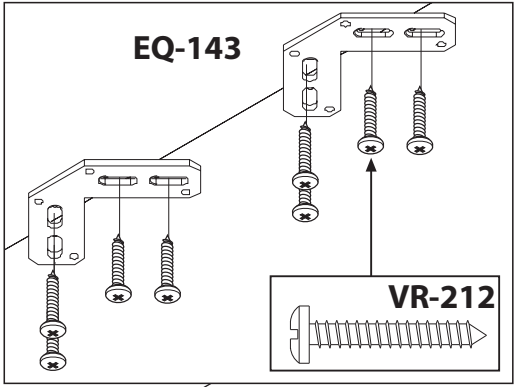
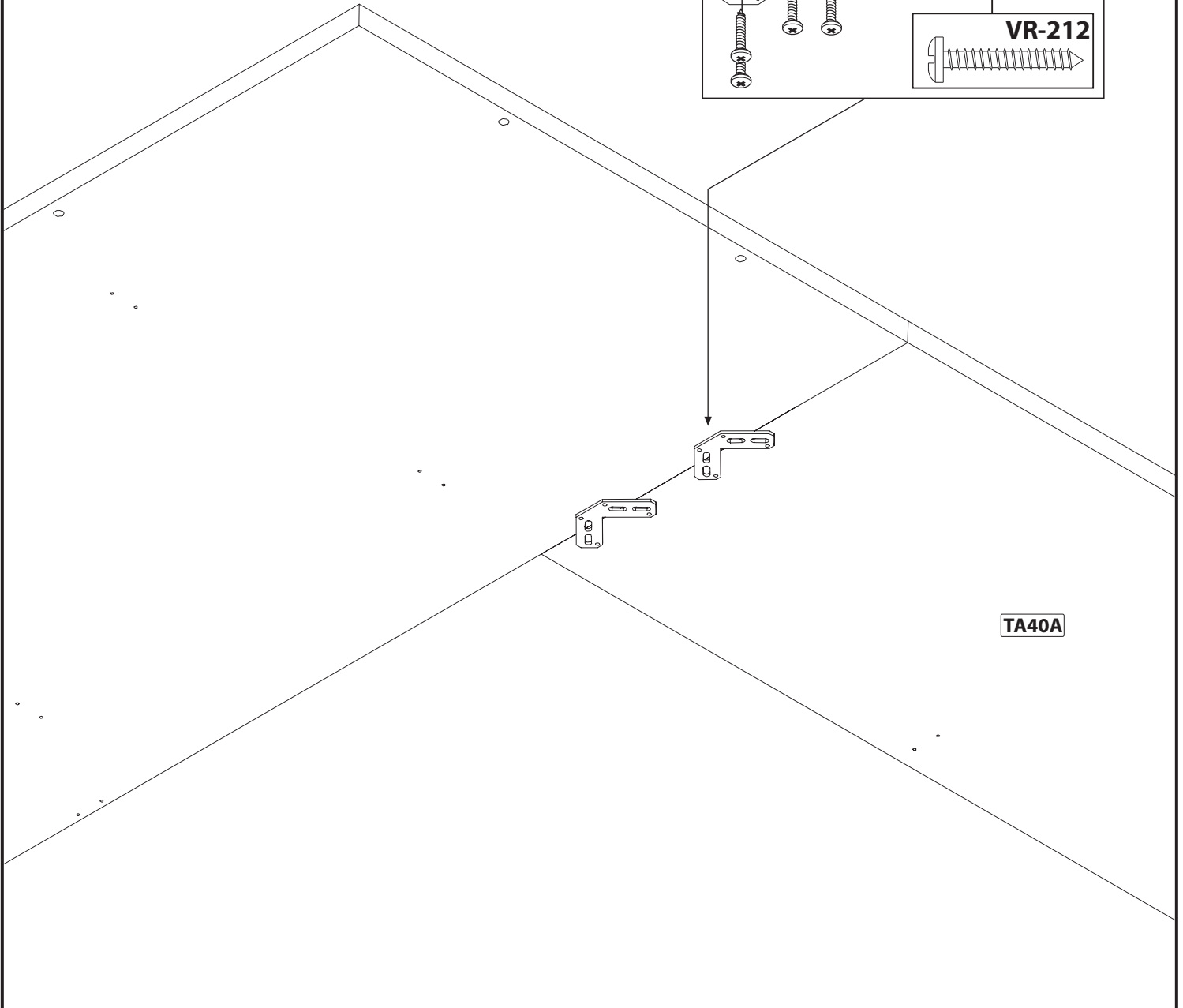
MODEL / MODÈLE / MODELO P01-406R0 ET P01-407R0

Refer to page 6 for installation on top of an accessory (P01-160R0, P01-161R0, P01-631R0).

Référez-vous à la page 6 pour l'installation sur le dessus d'un accessoire (P01-160R0, P01-161R0, P01-631R0).

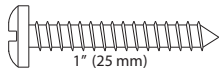
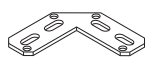
Consulte la página 6 para la instalación en la parte superior del accesorio (P01-160R0, P01-161R0, P01-631R0).





TA40A

REAL SIZE / GRANDEUR RÉELLE / TAMAÑO REAL



Code / Código

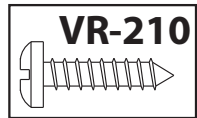
EQ-143

VR-212

Qty / Qté / Cant.

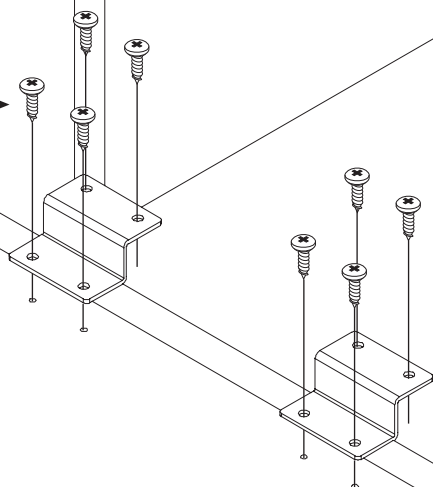
x 2

x 8



VR-210

TA40A

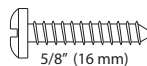


EQ-972

REAL SIZE / GRANDEUR RÉELLE / TAMAÑO REAL



EQ-972



5/8" (16 mm)

VR-210

Code / Código

Qty / Qté / Cant.

x 2

x 8

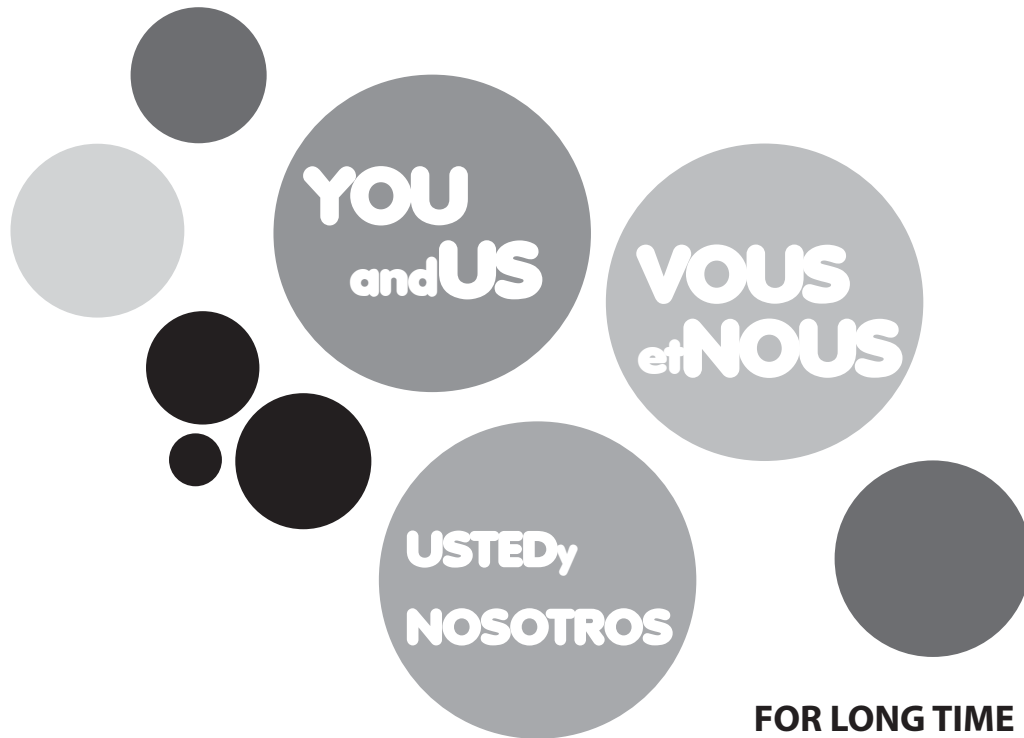
SERVICE/SERVICIO: 1-888 8BESTAR (1-888 823-7827)



For more information or to discover our new products

Pour toute information ou pour découvrir nos nouveaux produits
Para más información o descubrir nuestros nuevos productos

www.bestar.ca/site/en/register_your_product
www.bestar.ca/site/fr/enregistrement_de_produit



FOR LONG TIME
POUR LONGTEMPS
POR MUCHO TIEMPO

OUR FURNITURE IS GUARANTEED FOR 10 YEARS. NO MATTER THE PROBLEM, OUR CUSTOMER SERVICE IS THERE FOR YOU. COMPLETE WORDING OF THE WARRANTY AVAILABLE AT WWW.BESTAR.CA/SITE/EN/WARRANTY/.



NOS MEUBLES SONT GARANTIS POUR 10 ANS. PEU IMPORTE LE PROBLÈME, N'HÉSITÉS PAS À COMMUNIQUER AVEC NOTRE SERVICE À LA CLIENTÈLE. LIBELLÉ COMPLET DE LA GARANTIE DISPONIBLE AU WWW.BESTAR.CA/SITE/FR/GARANTIE/.

NUESTROS MUEBLES TIENEN UNA GARANTÍA DE 10 AÑOS. NO IMPORTA EL PROBLEMA, COMUNIQUE CON NUESTRO SERVICIO A LA CLIENTELA. LA REDACCIÓN COMPLETA DE LA GARANTÍA ES DISPONIBLE A WWW.BESTAR.CA/ES/GARANTIA/.



BESTAR

The new logo shows an open and radiant person. It also evokes the past of BESTAR, the fact that we were the first manufacturer of ready-to-assemble furniture to design U-Shape furniture. Finally, if you take the logo in its simplest form, it shows that BESTAR is there for its employees, for its customers and for its consumers, "BESTAR is there for you (U)".

Le nouveau logo illustre un personnage ouvert et rayonnant. Il évoque également le passé de BESTAR qui fut le premier fabricant de meubles prêt-à-assembler à concevoir des bureaux en forme de «U». Finalement, si on prend le logo sous sa forme la plus simple, il rappelle que BESTAR est présent pour ses employés, ses clients et ses consommateurs.

El logotipo ilustra un personaje abierto y radiante. El evoca el pasado igualmente, porque Bestar es el primer fabricante de muebles listos a ensamblar que concibió los escritorios en forma de "U". Finalmente, si llevamos el logotipo a su forma más sencilla, nos recuerda que Bestar está presente para sus empleados, colegas y clientes. "BESTAR está aquí para USTED (U)".